



晶体管 TRANSISTOR TIP31CA

主要参数 MAIN CHARACTERISTICS

I_c	3A
V_{CE0}	70V
V_{CB0}	100V
P_c	30W

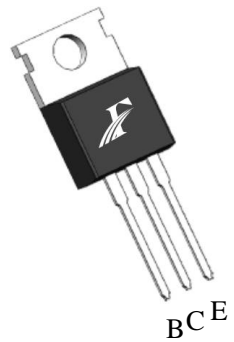
产品特性 FEATURES

硅外延	Epitaxial silicon
高开关速度	High switching speed
RoHS 产品	RoHS product

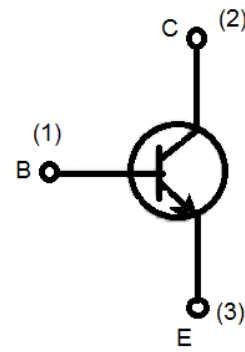
用途 APPLICATIONS

高频开关电源	High frequency switch power supply
一般功率放大电路	Commonly power amplifier circuit
高频功率变换	High frequency power transform

封装形式 Package



TO-220



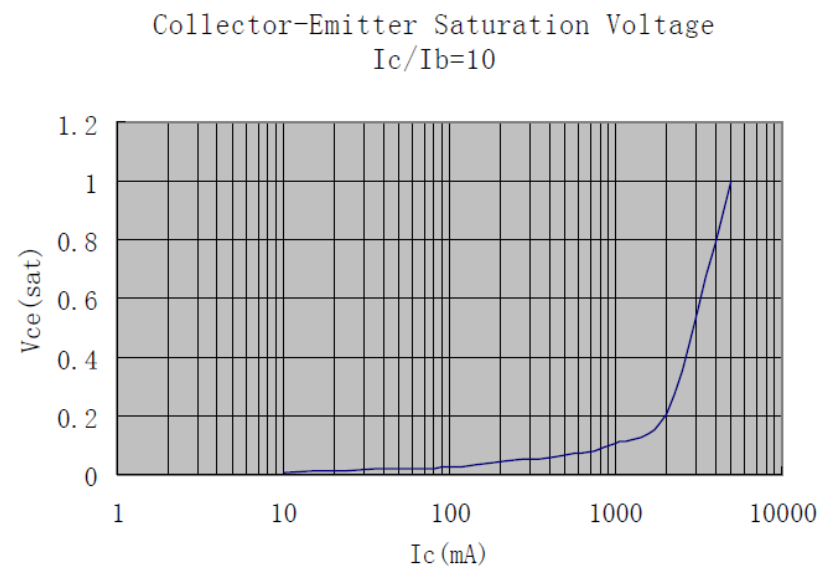
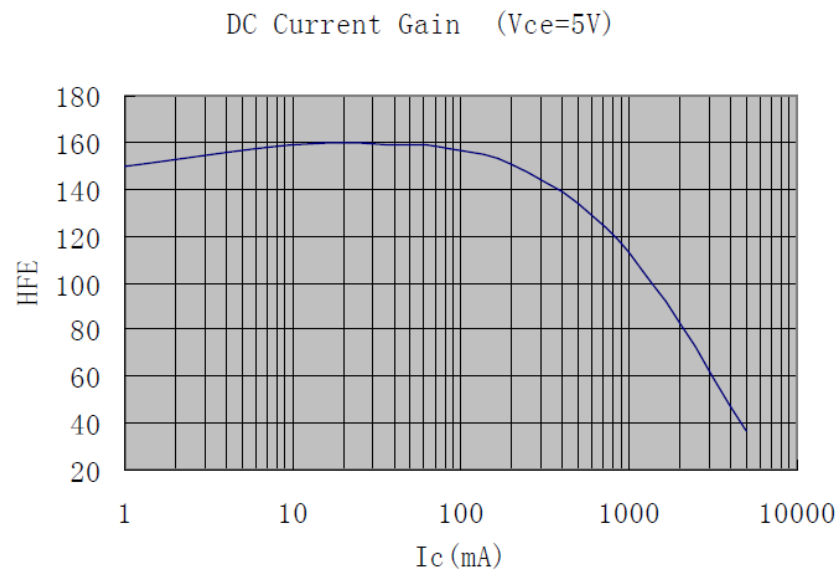
绝对最大额定值 ABSOLUTE RATINGS ($T_c=25^\circ\text{C}$)

项目 Parameter	符号 Symbol	数值 Value	单位 Unit
集电极—基极直流电压 Collector- Base Voltage ($I_E=0$)	V_{CB0}	100	V
集电极—发射极直流电压 Collector- Emitter Voltage ($I_B=0$)	V_{CE0}	70	V
发射极—基极直流电压 Emitter-Base Voltage ($I_C=0$)	V_{EB0}	7	V
最大集电极直流电流 Collector Current (DC)	I_c	3	A
最大集电极耗散功率 Total Dissipation (TO-220)	P_c	30	W
最高结温 Junction Temperature	T_j	150	$^\circ\text{C}$
贮存温度 Storage Temperature	T_{stg}	-55~+150	$^\circ\text{C}$

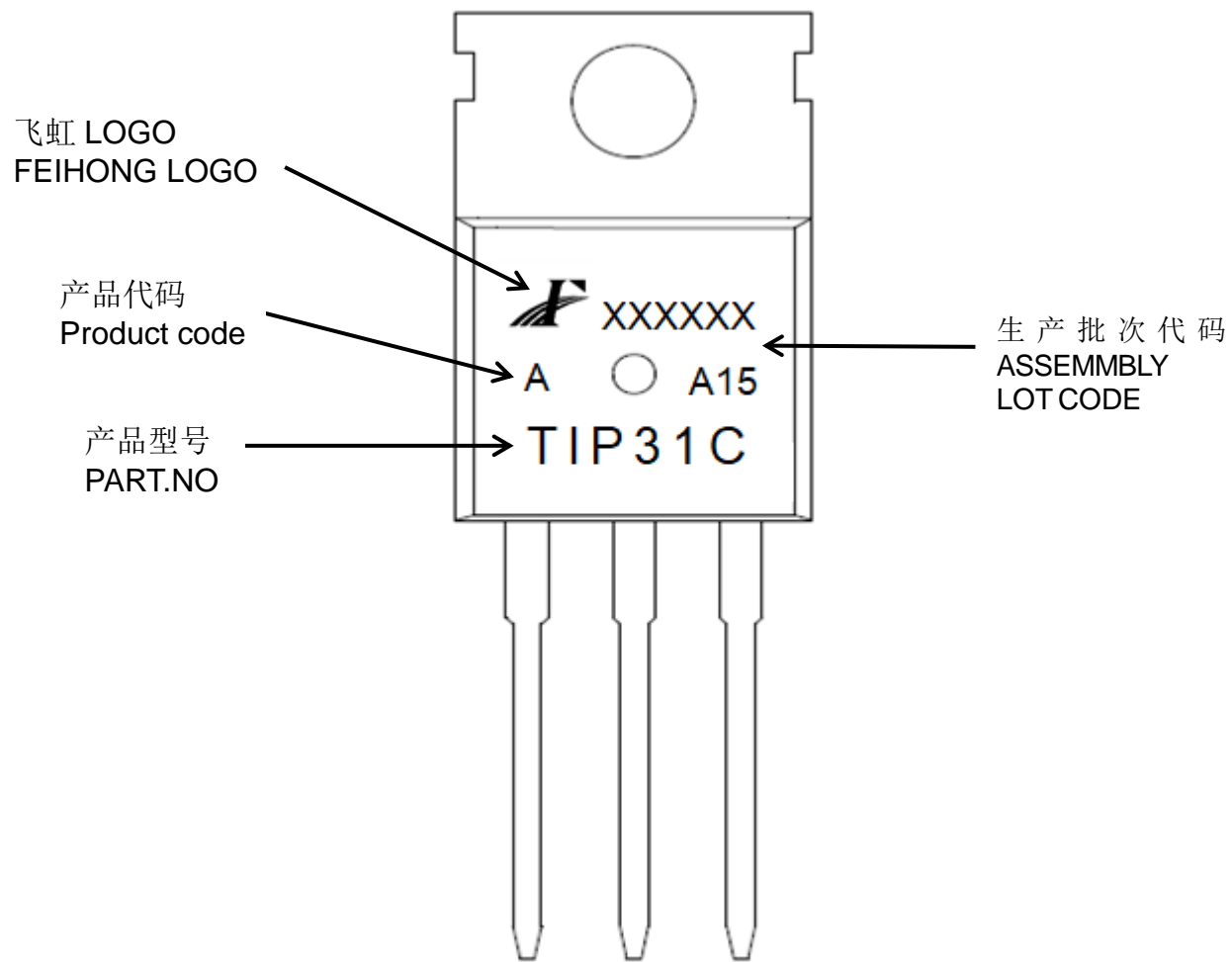
电特性 ELECTRICAL CHARACTERISTICS

项目 Parameter	测试条件 Tests conditions	最小值 (min)	典型值 (typ)	最大值 (max)	单位 Unit
$V(BR)_{CBO}$	$I_C=100\mu A, I_E=0$	100	-	-	V
$V(BR)_{CEO}$	$I_C=2mA, I_B=0$	70	-	-	V
$V(BR)_{EBO}$	$I_E=100\mu A, I_C=0$	7	-	-	V
I_{CBO}	$V_{CB}=100V, I_E=0$	-	-	100	μA
I_{EBO}	$V_{EB}=7V, I_C=0$	-	-	100	μA
$h_{FE}(1)$	$V_{CE}=5V, I_C=0.5A$	100	-	320	-
$h_{FE}(2)$	$V_{CE}=5V, I_C=3A$	20	-	-	-
$h_{FE}(3)$	$V_{CE}=5V, I_C=50mA$	80	-	-	-
$V_{CE(sat)}$	$I_C=3A, I_B=0.3A$	-	-	1	V
$V_{BE(sat)}$	$V_{CE}=5V, I_C=0.5A$	-	-	1	V

典型特性曲线 Electrical Characteristics



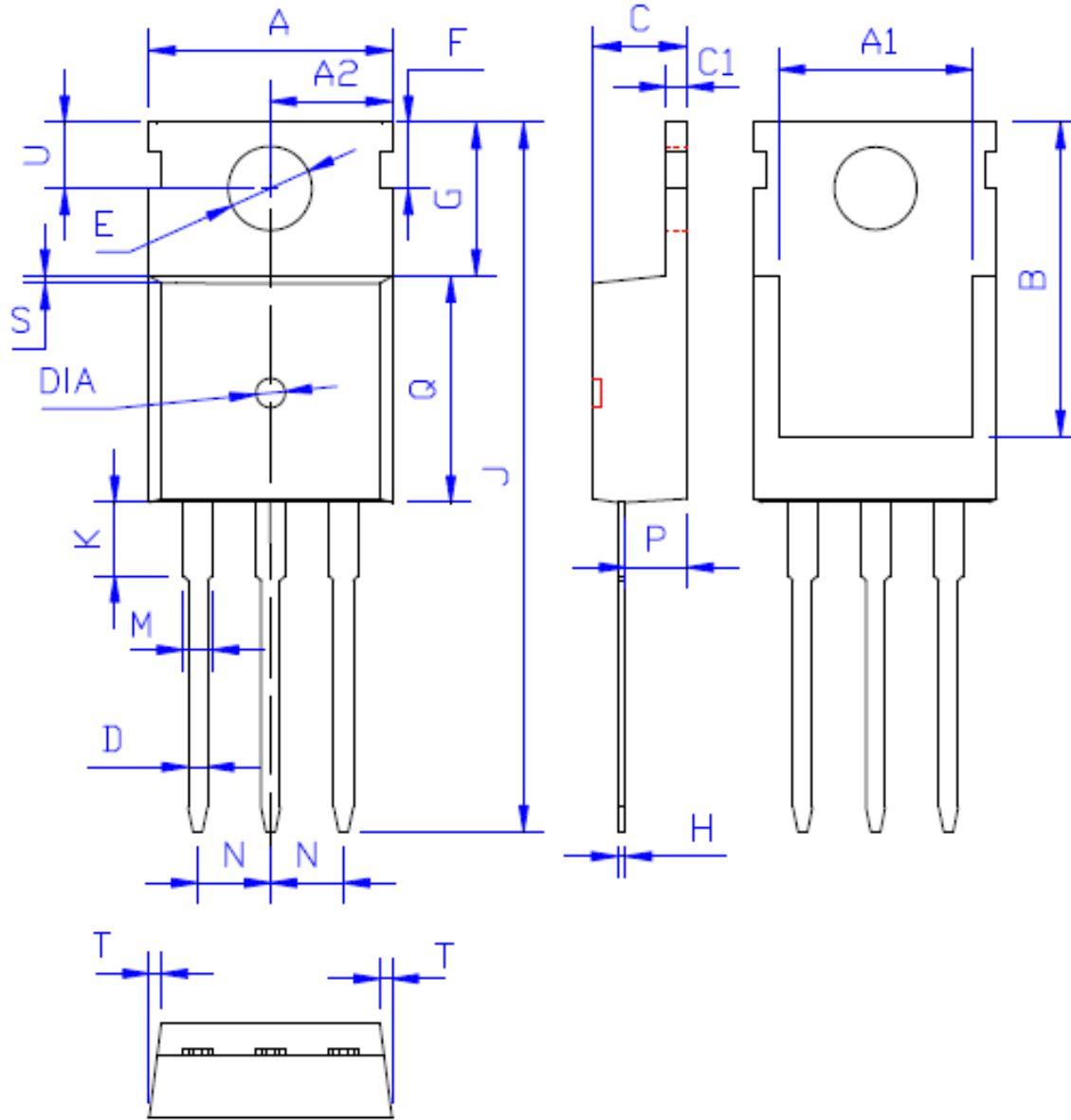
印记 Marking:



外形尺寸:

Package Dimension:

TO-220



DIM	MILLIMETERS
A	10.00±0.30
A1	8.00±0.30
A2	5.00±0.30
B	13.20±0.40
C	4.50±0.20
C1	1.30±0.20
D	0.80±0.20
E	3.60±0.20
F	3.00±0.30
G	6.60±0.40
H	0.50±0.20
J	28.88±0.50
K	3.00±0.30
M	1.30±0.30
N	Typical 2.54
P	2.40±0.40
Q	9.20±0.40
S	0.25±0.15
T	0.25±0.15
U	2.80±0.30
DIA	宽 1.50±0.10 深 0.50 MAX

(Unit: mm)