



四通道电流反馈式激励驱动电路

1. 概述与特点

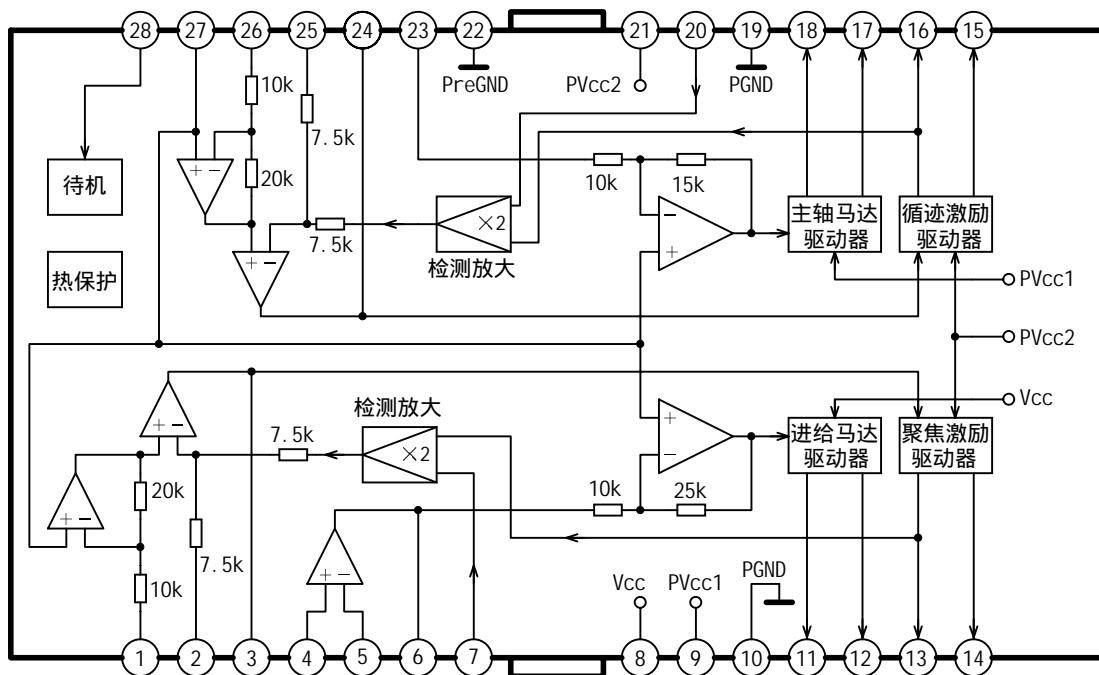
CD5954 是一块四通道电流反馈式激励和马达驱动电路，电路内含 2 个激励驱动器和 2 个马达驱动器。因为采用了电流反馈方式，由负载电感引起的相位延迟得到改善。该电路最适用于 CD-ROM、DVD 等高速驱动场合。

其特点如下：

- 动态范围大： $V_{OM} = 4.0V$ ($V_{CC} = 12V$, $PV_{CC1} = PV_{CC2} = 5V$, $R_L = 8\Omega$)
- 内含过热保护电路
- 待机功能
- 外形封装：HSOP28

2. 功能框图与引脚说明

2.1 功能框图



无锡华润华晶微电子有限公司

地址：江苏省无锡市梁溪路 14 号 电话：0510-5807123-5506 传真：0510-5807123-3093
邮编：214061 网址：<http://www.crhj.com.cn> 电邮：apply@crhj.com.cn



2.2 引脚说明

引脚	符号	功能	引脚	符号	功能
1	V_{INFC}	聚焦驱动器输入	15	V_{OTK+}	循迹驱动器输出
2	C_{FCer1}	聚焦误差放大器滤波	16	V_{OTK-}	循迹驱动器输出
3	C_{FCer2}	聚焦误差放大器滤波	17	V_{OLD+}	主轴马达驱动器正输出
4	V_{INSL+}	进给马达驱动器运放输入	18	V_{OLD-}	主轴马达驱动器负输出
5	V_{INSL-}	进给马达驱动器运放负输入	19	GND_P	功率地
6	V_{OSL}	进给马达驱动器运放输出	20	V_{NFTK}	循迹驱动器反馈端
7	V_{NFFC}	聚焦驱动器反馈端	21	PV_{CC2}	激励驱动器部分的电源
8	V_{CC}	前置部分电源、进给马达驱动器部分功率电源	22	GND_{Pre}	前置地
9	PV_{CC1}	装载马达驱动器部分的功率电源	23	V_{INLD}	主轴马达驱动器输入
10	GND_P	功率地	24	C_{TKer2}	循迹误差放大器滤波
11	V_{OSL-}	进给马达驱动器输出	25	C_{TKer1}	循迹误差放大器滤波
12	V_{OSL+}	进给马达驱动器输出	26	V_{INTK}	循迹驱动器输入
13	V_{OFC-}	聚焦驱动器输出	27	BIAS	偏置输入
14	V_{OFC+}	聚焦驱动器输出	28	ST-BY	待机控制



3. 电特性

3.1 极限参数

除非另有规定, $T_{amb}=25^{\circ}\text{C}$

参数名称	符号	额定值	单位
电源电压	V_{CC}	13.5	V
	PV_{CC1}	V_{CC}	
	PV_{CC2}	V_{CC}	
功耗	P_D	1.7 (注)	W
工作环境温度	T_{amb}	-35 ~ 85	$^{\circ}\text{C}$
储存温度	T_{stg}	-55 ~ 150	$^{\circ}\text{C}$

注: 实装在 PCB(70mm×70mm, 厚 1.6mm 环氧玻璃板)上, $T_{amb} = 25^{\circ}\text{C}$ 以上使用时, 温度每升高 1°C , 功耗额定值下降 13.6mW。

3.2 推荐工作条件

参数名称	符号	推荐条件	推荐值			单位
			最小	典型	最大	
电源电压	V_{CC}		4.3		13.2	V
	PV_{CC1}		4.3		V_{CC}	
	PV_{CC2}		4.3		V_{CC}	

3.3 电特性

除非另有规定, $T_{amb} = 25^{\circ}\text{C}$, $V_{CC}=12\text{V}$, $PV_{CC1}=PV_{CC2}=5\text{V}$, $BIAS=2.5\text{V}$, $R_L=8\ \Omega$

$R_d=0.5\ \Omega$, $C=100\text{Pf}$

参数名称	符号	测试条件	规范值			单位
			最小	典型	最大	
静态电流	I_{CCQ}			18	27	mA
聚焦、循迹激励驱动器						
输出失调电流	I_{OOF}		-6		6	mA
最大输出幅度	V_{OM}		3.6	4.0		V
传输增益	g_m	$V_{IN}=BIAS \pm 0.2\text{V}$	1.3	1.5	1.7	A/V
进给马达驱动器						
输入运放的同相输入范围	V_{ICM}		-0.3		11.0	V
输入偏置电流	I_{BOP}			30	300	nA

接下表

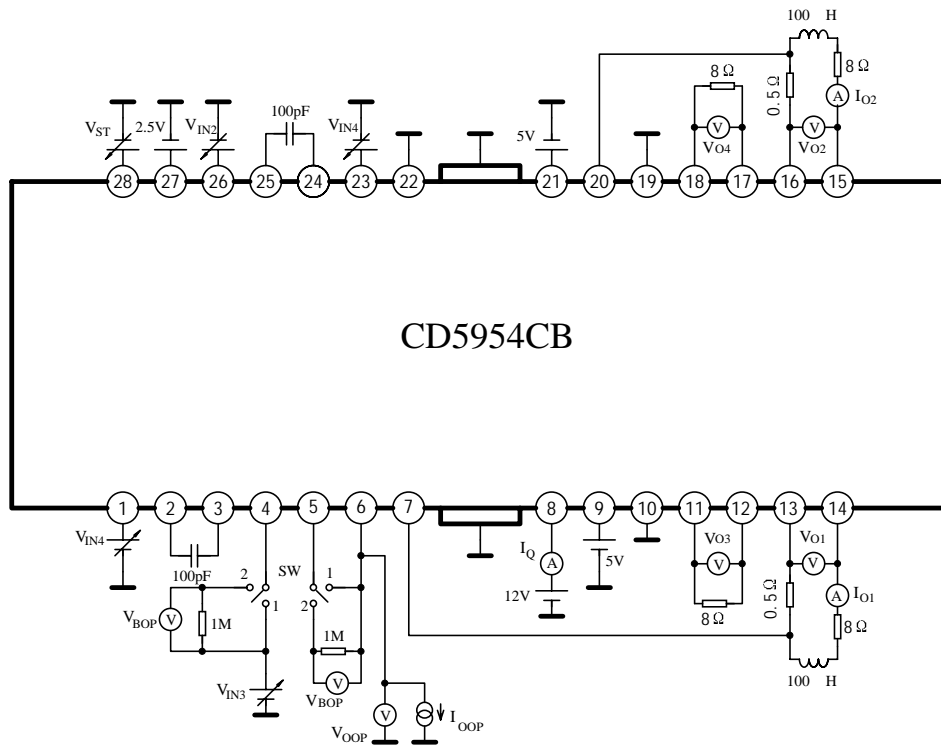


续上表

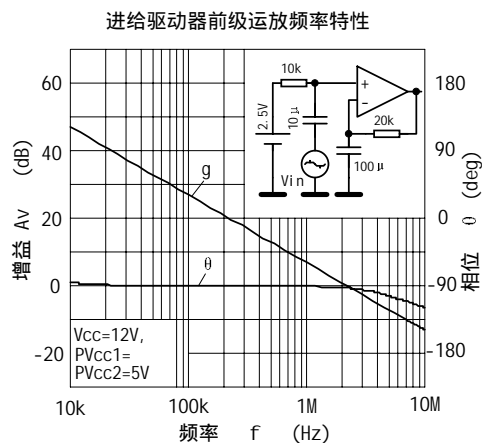
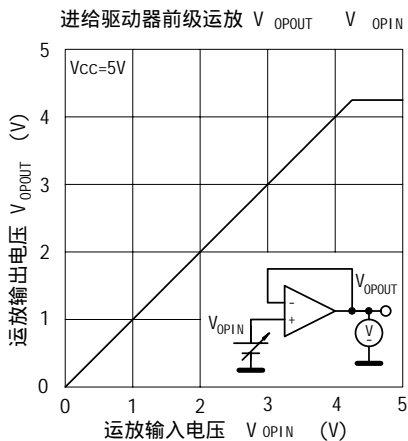
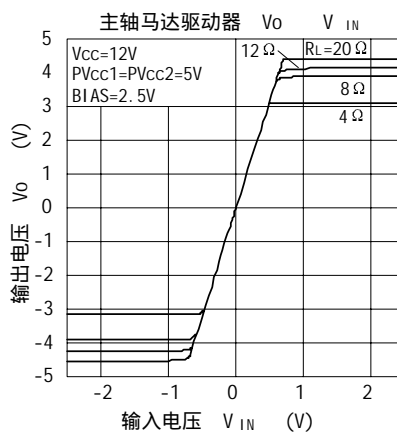
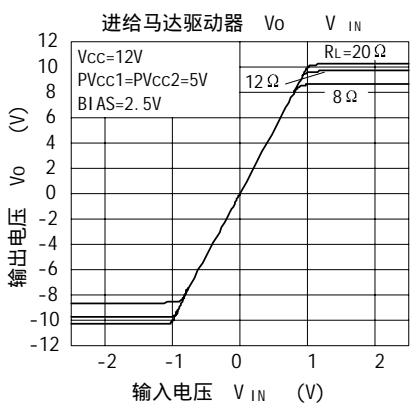
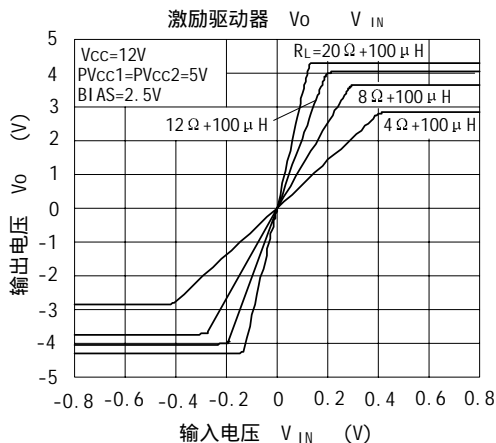
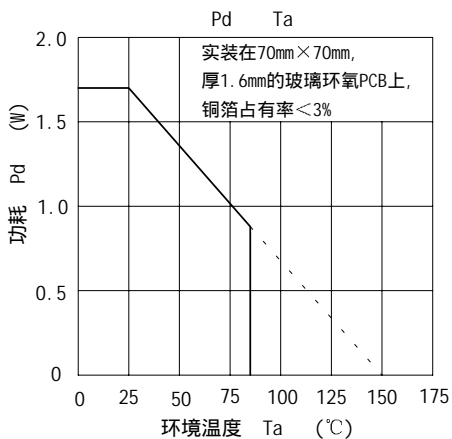
参数名称	符号	测试条件	规范值			单位
			最小	典型	最大	
低电平输出电压	V_{OLOP}			0.1	0.3	V
最大输出源电流	I_{SO}		0.3	0.5		mA
最大输出灌电流	I_{SI}		1			mA
输出失调电压	V_{OOFSL}		-100	0	100	mV
最大输出幅度	V_{OMSL}		7.5	9.0		V
闭环电压增益	A_{VSL}	$V_{IN}=\pm 0.2V$	18.0	20.0	22.0	dB
主轴马达驱动器						
失调电压	V_{OOFLD}		-50	0	50	mV
最大输出幅度	V_{OMLD}		3.6	4.0		V
电压增益	A_{VLD}	$V_{IN}=BIAS\pm 0.2V$	13.5	15.5	17.5	dB
F·R 增益差	ΔA_{VLD}	$V_{IN}=BIAS\pm 0.2V$	0	1	2	dB
待机控制						
待机工作电流	I_{ST}				0.5	mA
待机工作电压	V_{STON}		0		0.5	V
待机关断电压	V_{STOFF}		2.0			V



4. 测试线路

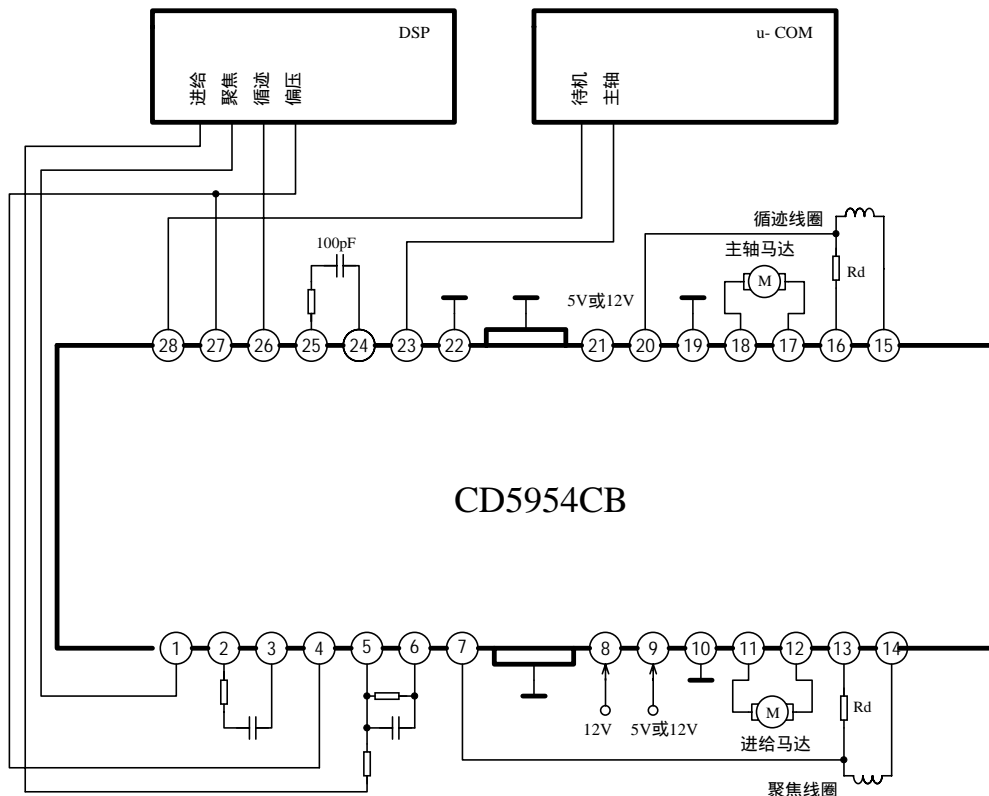


5. 特性曲线



6. 线路与应用说明

6.1 应用线路



6.2 应用说明

1. 聚焦和循迹驱动器的电源为 PV_{CC2} ，主轴马达驱动器电源为 PV_{CC1} ，进给马达驱动器电源为 V_{CC} 。其余部分电源都为 V_{CC} 。使用时， PV_{CC} 须不大于 V_{CC} 。
2. IC 内部具有热保护电路。当芯片温度升至 175°C （典型）时，输出被关闭，芯片温度须降至 150°C （典型）时，驱动器部分的电路才开始恢复工作。
3. 待机控制端开路或低电平（ 0.5V 以下）时，电路进入待机状态。正常工作时，待机控制端应接高电平（ 2.0V 以上）。电源电压（ V_{CC} ）降至 3.5V （典型）时，电路不工作，只有当电源电压回至 3.7V （典型）以上时，电路才恢复工作。
4. 偏置输入端电压降至 0.9V （典型）以下时，电路不工作。正常工作时，偏置输入端应加 1.2V 以上电压。
5. 电源端应加旁路电容（ $0.1\mu\text{F}$ ）。

电流反馈驱动器传输增益（输出电流/输入电压）由下式决定：

$$g_m = 1 / (R_d + R_{\text{WIRE}}) \quad (\text{A/V})$$

式中 R_{WIRE} 为封装内部的引线阻抗，约 $0.15\Omega (\pm 0.05\Omega)$ （典型）。



7. 外形尺寸

