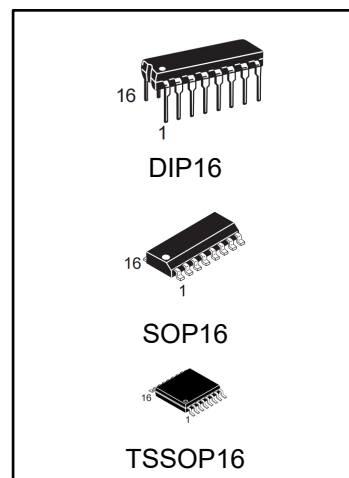


电压控制 PWM 调制电路

特点

- 输出电流: $I_o = 500\text{mA}$
- 工作频率: $f = 80\text{Hz} \sim 300\text{kHz}$
- 内置两个相同类型的误差放大器
- 内置 5V 基准电压
- 可选择输出方式



产品订购信息

产品名称	封装	打印名称	包装	包装数量
KA7500BPG	DIP16	KA7500B	管装	1000 只/盒
KA7500BDRG	SOP16	KA7500B	编带	2500 只/盘
KA7500BPWRG	TSSOP16	KA7500B	编带	2500 只/盘

描述

KA7500B 是脉冲宽度调制方式的开关稳压器控制器电路,由 5V 基准电压、振荡器、误差放大器、比较器、FF (触发器)、输出控制电路、输出晶体管和死区时间比较器等电路构成,输出晶体管能够用输出控制电路选择推挽工作或单端放大工作。

应用

- PC 电源
- 逆变电源
- 单端正激双管式、半桥式、全桥式开关电源

原理图

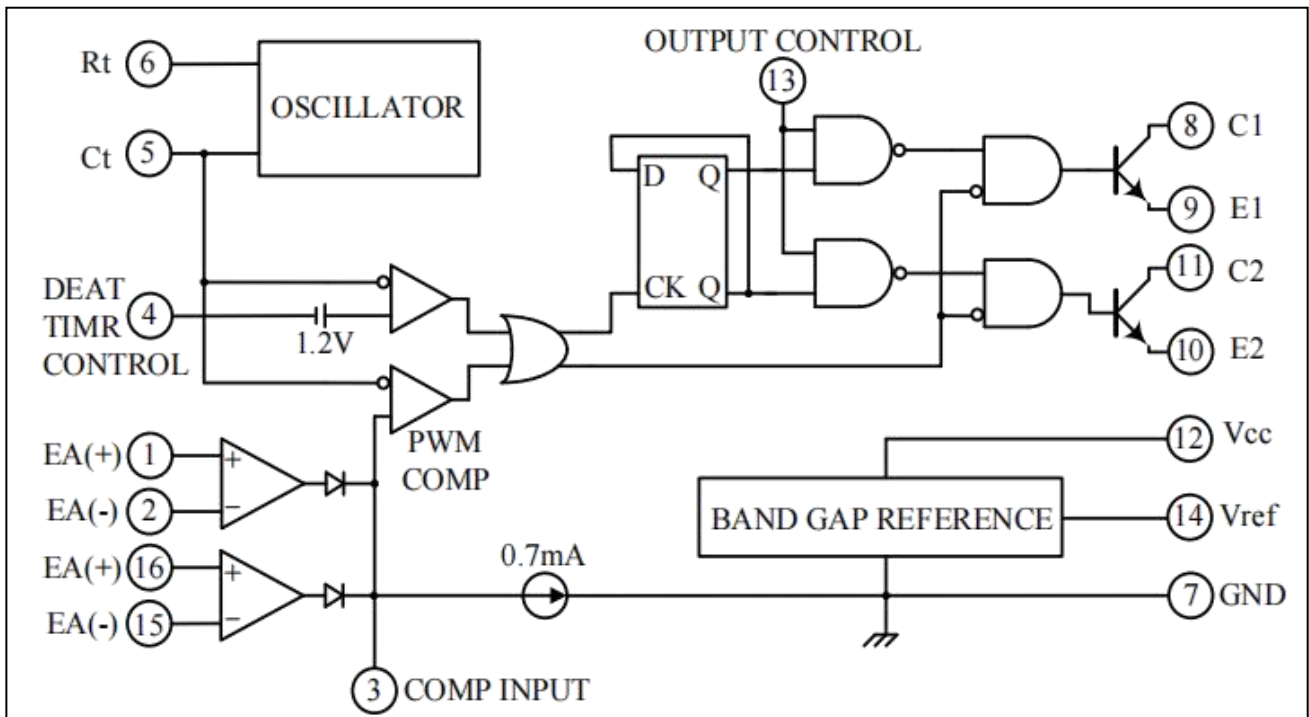


图 1 KA7500B 原理图

管脚描述

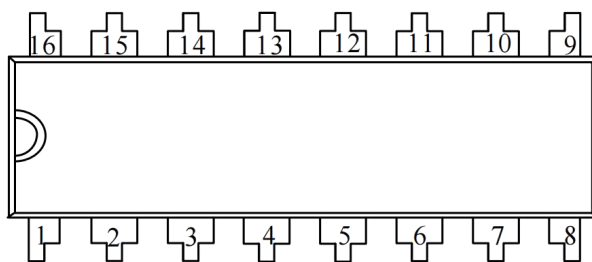


图 2 KA7500B 管脚

管脚号	符号	描述	管脚号	符号	描述
1	AMPERR1+	误差放大器 1+	9	GNDOUT1	输出地 1
2	AMPERR1-	误差放大器 1-	10	GNDOUT2	输出地 2
3	INCPWM	PWM 比较端	11	OUT2	输出脚 2
4	CONTDE	死区时间控制	12	VCC	电源
5	COSC	振荡电容	13	CONOUT	输出控制端
6	ROSC	振荡电阻	14	VREF	基准电源
7	GND	地	15	AMPERR2-	误差放大器 2-
8	OUT1	输出脚 1	16	AMPERR2+	误差放大器 2+

极限参数(无特别说明时, TA= 25°C)

参数	符号	范围	单位
电源电压	VCC	40	V
输入电压	VI	Vcc+0.3	V
输出电压	VO	35	V
输出电流	IO	600	mA
功耗(注)	PD	1000	mW
工作温度	TOPR	-40~+85	°C
贮藏温度	TSTG	-55~+150	°C

注: 25°C以上时温度每升高 1°C额定功耗减少 9.2mW。

电参数 (无特别说明时, TA= 25°C)

参数	符号	测试条件	最小值	典型值	最大值	单位
静态电流	ICCG	VCC=15V		6	7	mA
		VCC=35V		6.3	7.3	
死区时间部分						
输入偏值电流	IBIAS	VIN=0~5.25V		-2	-10	uA
最大占空因素	D(MAX)	(各输出)VT4=0	45	47		%
端子 4 阈值电压	VTH	0 占空比		3	3.3	V
		最大占空比	0			
端子 3 阈值电压	VTH	端子 4 阈值电压 0 占空比		3.9	4.2	V
误差放大器						
失调电压	Vio	VT3=2.5V		5	8	mV
失调电流	lio	VT3=2.5V		15	250	nA
输入偏置电流	lib	VT3=2.5V		0.15	1	uA
电压增益	AV	VOUT=3V VOUT=0.5~3.5V	70	95		dB
共模输入电压范围	CMRR	VCC=35V	-0.3		Vcc	dB
输入电流	Isink	Vid=-15mV~-5V VT3=0.7V	0.3	0.7		mA
		Vid=15mV~5V VT3=3.5V	-2			mA
输出回路						
集电极开路电流	ICEO	VCE=35V, VCC=35V		2	100	uA
发射极开路电流	IEBO	VCC=VC=35V, VE=0V		2	-150	uA

饱和压降	VSAT	VE=0 Ic=200mA 共发射极		1	1.5	V
		VC=12V IC=-200mA 共集电极		1.9	2.5	V
上升时间	Tr	共发射极		100	200	ns
		共集电极		100	200	
下降时间	Tf	共发射极		25	100	ns
		共集电极		40	100	
输出控制端电流	ICONT	VIN=VREF			3.5	mA
基准电压						
基准电压	VREF	VOUT=1mA	4.95	5	5.05	V
基准电压 电压漂移	$\Delta V_{OUT}/$ ΔV_{CC}	VCC=7~35V		3.6	25	mV
基准电压 电流漂移	$\Delta V_{OUT}/$ ΔI_{OUT}	IOUT=1~10mA		1.5	15	mV
基准短路电流	Isc	Vref = 0V	25	35	50	mA
基准电压温漂		TA=全温度范围		0.2	1	%
振荡回路						
振荡频率	fosc	CT=0.01uF, RT=12k		10		kHz
周波数精度				10		%
频率电压漂移		VCC=7~35V		0.2	1	%
频率温漂		CT=0.01uF, RT=12k TA=全温度范围			2	%

特性曲线

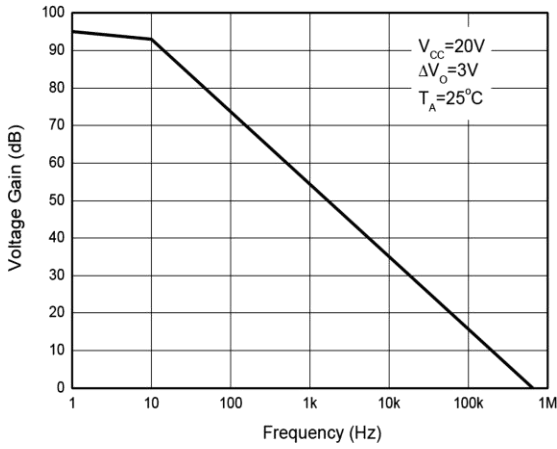


图 3 CT 与频率曲线

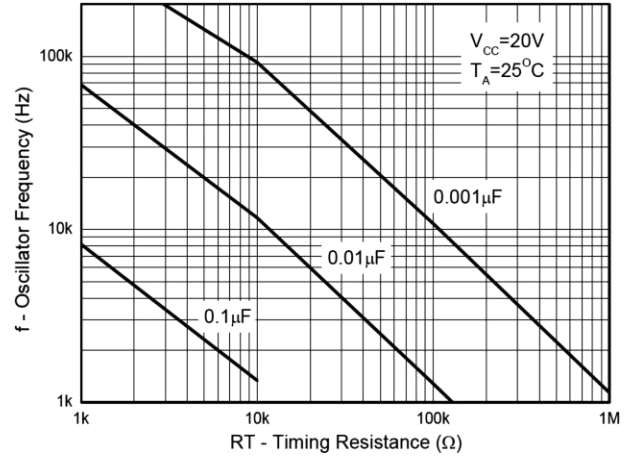


图 4 误差放大器小信号电压增益与频率曲线

测试电路

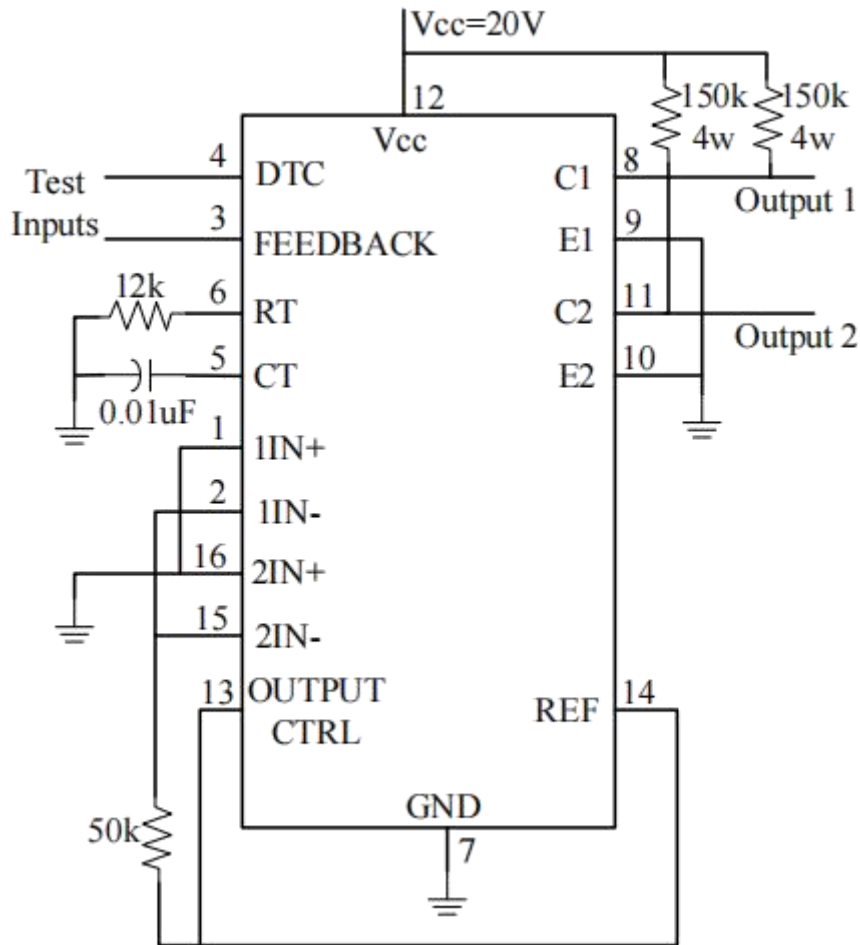


图 5 测试电路

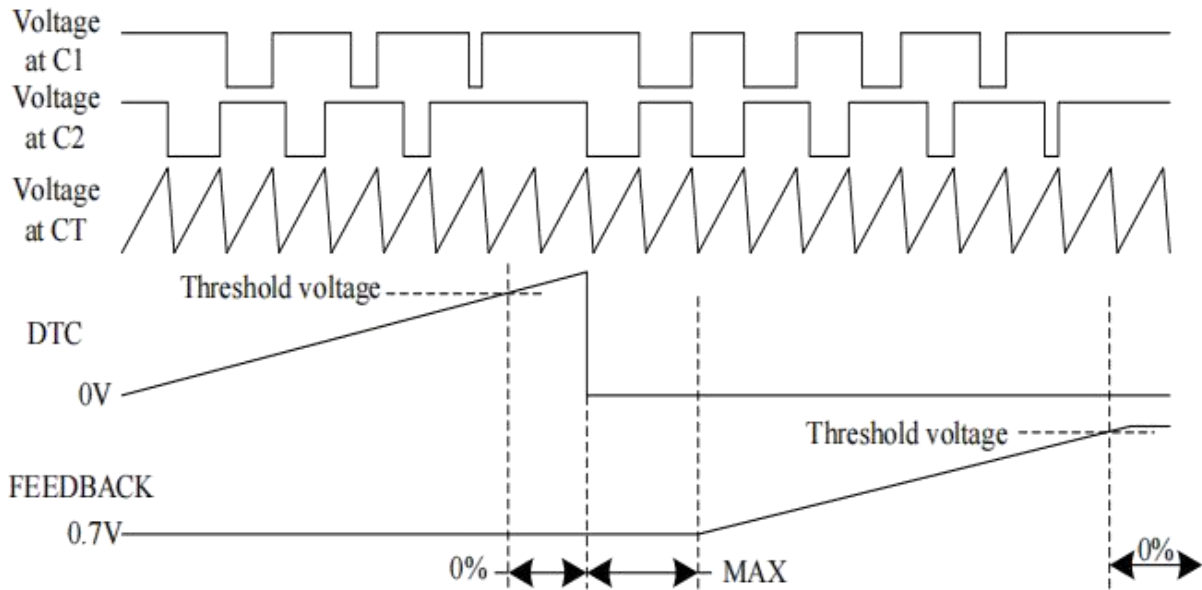


图 6 电压波形

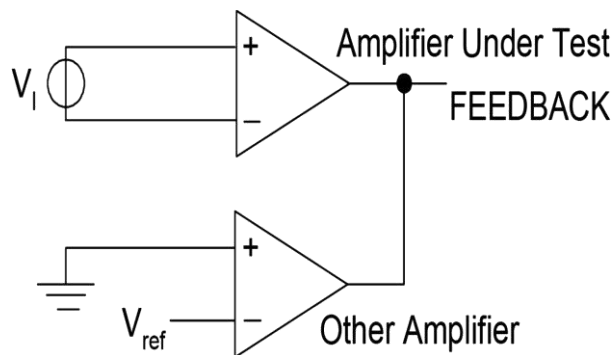
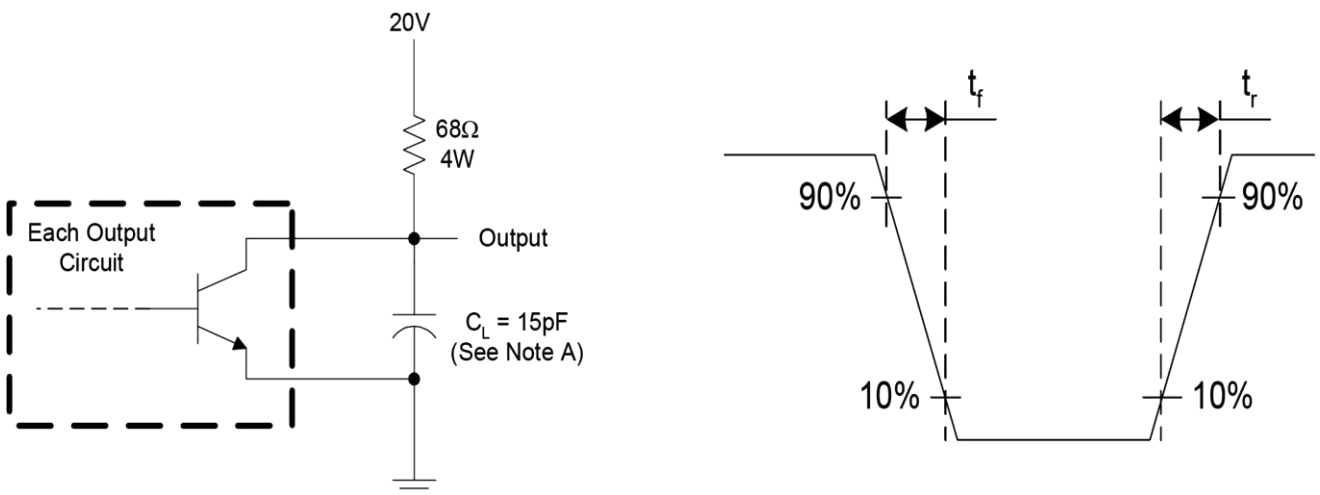
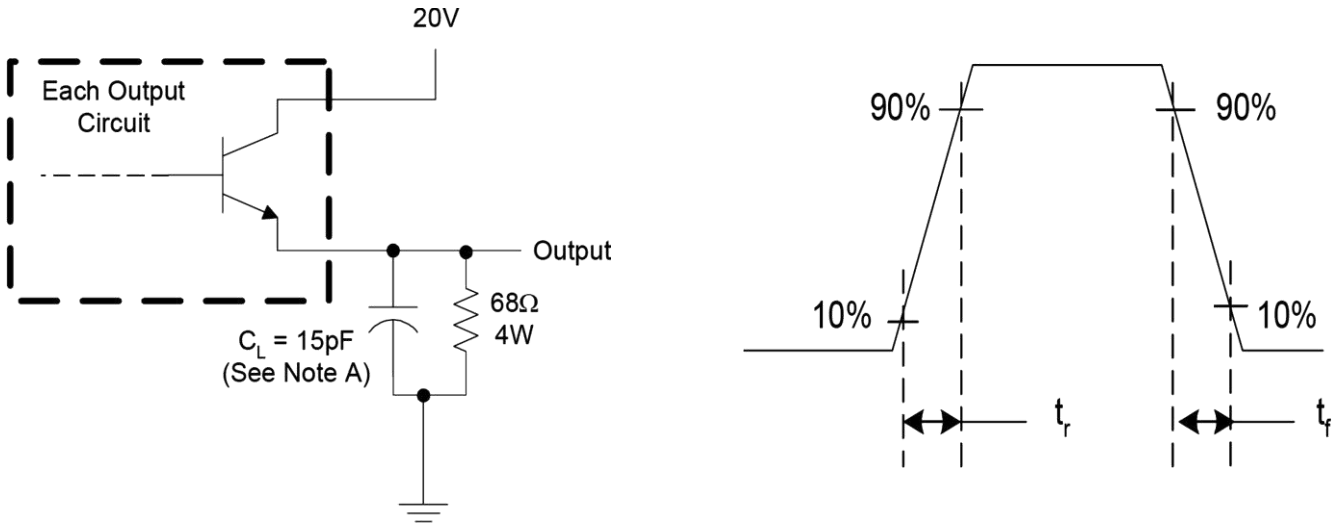


图 7 误差放大器特性



注: 包括探针和夹具电容

图 8 共发射极输出



注: 包括探针和夹具电容

图 9 共集电极输出

典型应用线路

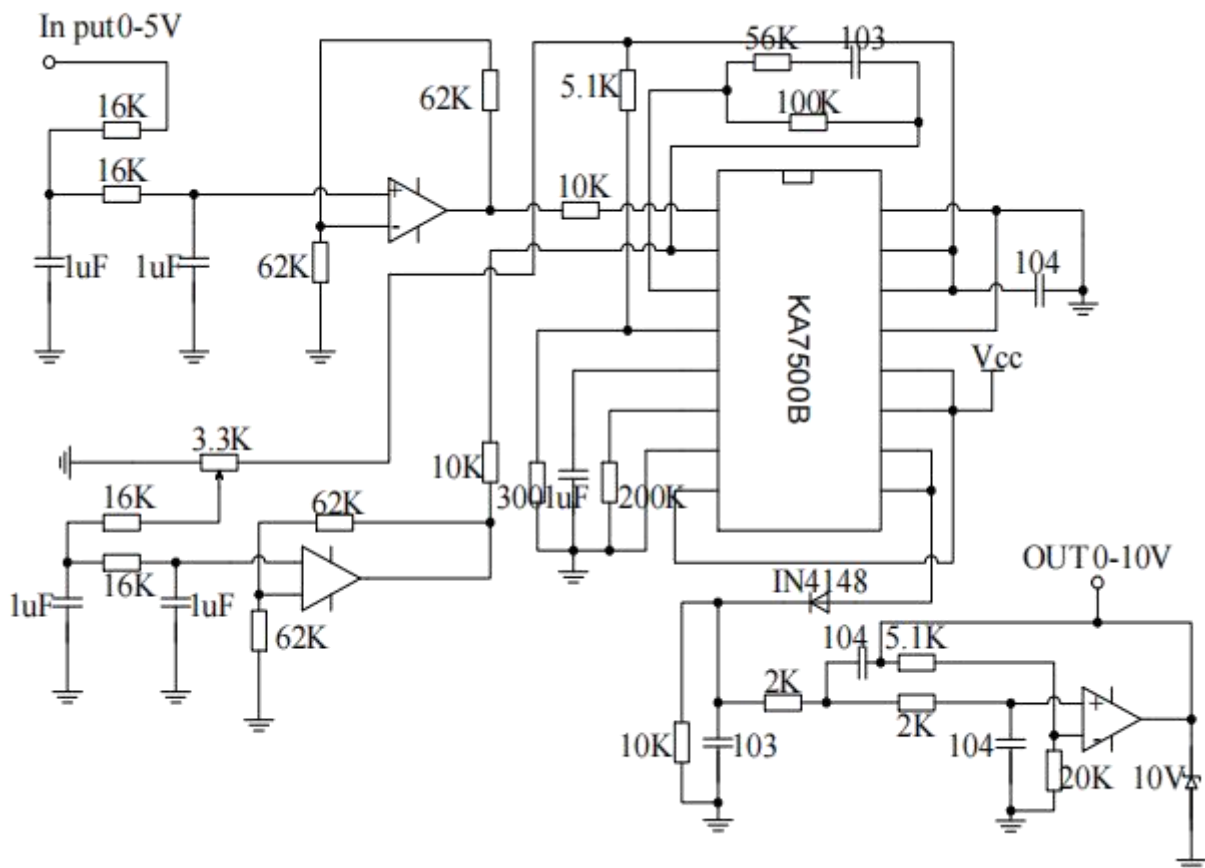
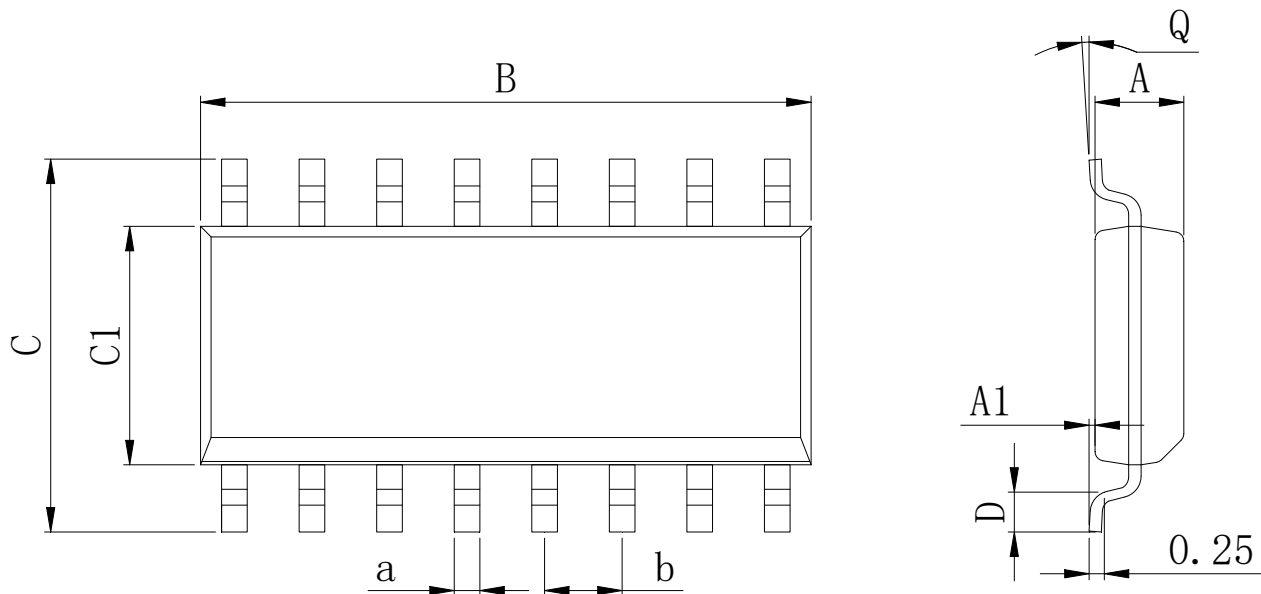
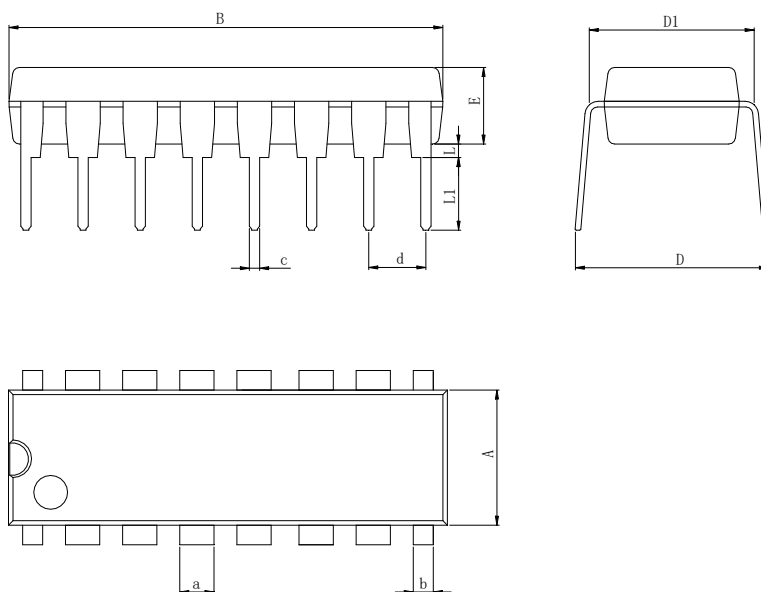


图 10 开关电源控制电路典型应用图

封装外型尺寸
SOP16


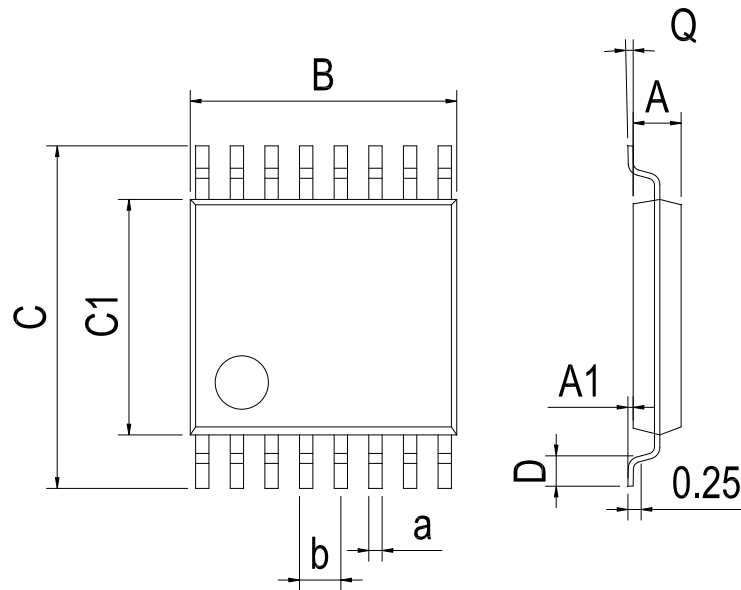
Dimensions In Millimeters(SOP16)									
Symbol:	A	A1	B	C	C1	D	Q	a	b
Min:	1.35	0.05	9.80	5.80	3.80	0.40	0°	0.35	1.27 BSC
Max:	1.55	0.20	10.0	6.20	4.00	0.80	8°	0.45	

DIP16


Dimensions In Millimeters(DIP16)											
Symbol:	A	B	D	D1	E	L	L1	a	b	c	d
Min:	6.10	18.94	8.40	7.42	3.10	0.50	3.00	1.50	0.85	0.40	2.54 BSC
Max:	6.68	19.56	9.00	7.82	3.55	0.70	3.60	1.55	0.90	0.50	

封装外型尺寸

TSSOP16



Dimensions In Millimeters(TSSOP16)									
Symbol:	A	A1	B	C	C1	D	Q	a	b
Min:	0.85	0.05	4.90	6.20	4.30	0.40	0°	0.20	0.65 BSC
Max:	0.95	0.20	5.10	6.60	4.50	0.80	8°	0.25	

重要声明：

汉芯半导体保留未经通知更改所提供的产品和服务。客户在订货前应获取最新的相关信息，并核实这些信息是否最新且完整的。汉芯半导体对篡改过的文件不承担任何责任或义务。

客户在使用汉芯半导体产品进行系统设计和整机制造时有责任遵守安全标准并采取安全措施。您将自行承担以下全部责任：针对您的应用选择合适的汉芯半导体产品；设计、验证并测试您的应用；确保您的应用满足相应标准以及任何其他安全、安保或其他要求。以避免潜在风险可能导致人身伤害或财产损失情况的发生。

汉芯半导体产品未获得生命支持、军事、航空航天等领域应用之许可，汉芯半导体将不承担产品在这些领域应用造成的后果。

汉芯半导体所生产半导体产品的性能提供技术和可靠性数据（包括数据表）、设计资源（包括参考设计）、应用或其他设计建议、网络工具、安全信息和其他资源，不保证没有瑕疵且不做任何明示或暗示的担保，测试和其他质量控制技术的使用只限于汉芯半导体的质量保证范围内。每个器件并非所有参数均需要检测。

汉芯半导体的文档资料，授权您仅可将这些资源用于研发本资料所述的产品的应用。您无权使用任何其他汉芯半导体知识产权或任何第三方知识产权。严禁对这些资源进行其他复制或展示，您应全额赔偿因在这些资源的使用中对汉芯半导体及其代理造成的任何索赔、损害、成本、损失和债务，汉芯半导体对此概不负责。