

# 表面実装音叉型水晶振動子/kHz帯水晶振動子

## DST310S/DST410S



DST310S

原寸大 □ DST410S

原寸大 □

### ■ 特長

- 3215サイズ/4115サイズ、厚さ0.75mm、小型・薄型・軽量SMD音叉型水晶振動子
- セラミックパッケージを採用し高精度、高信頼性

### ■ 用途

- 移動体通信機器をはじめ、PDA、電波時計、デジタル家電など

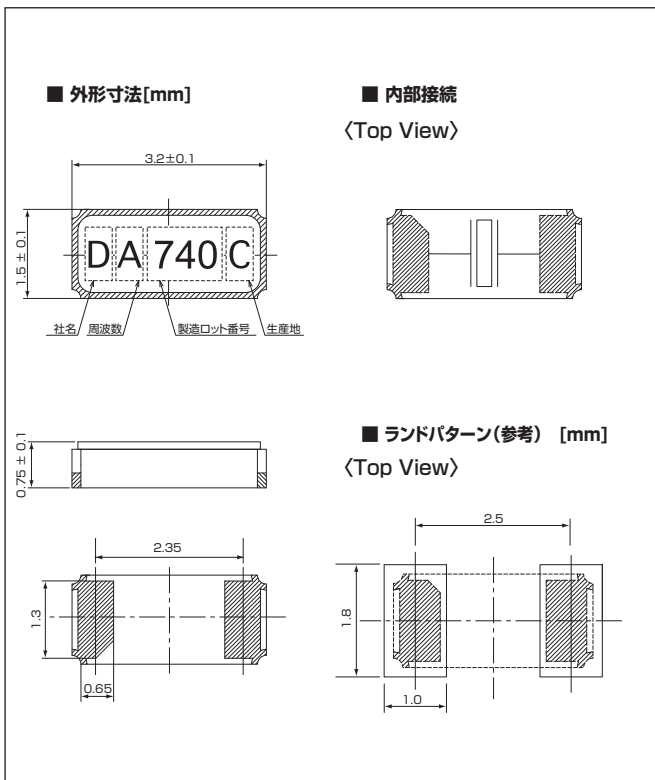


### ■ 一般仕様

項目	型名	DST310S/DST410S
周波数範囲		32.768kHz
負荷容量		6pF, 9pF, 10pF, 12.5pF
励振レベル		0.2μW(1.0μW max.)
周波数許容偏差		$\pm 20 \times 10^{-6}$ , $\pm 30 \times 10^{-6}$ , $\pm 50 \times 10^{-6}$ , $\pm 100 \times 10^{-6}$ (at 25°C)
直列抵抗		80kΩ max.
頂点温度		+25°C±5°C
二次温度係数		$-0.04 \times 10^{-6}/^{\circ}\text{C}^2$ max.
動作温度範囲		-40~+85°C
保存温度範囲		-40~+85°C
並列容量		1.3pF Typ.
梱包単位		3000pcs./reel(φ180)

その他の仕様、または特殊仕様については営業窓口にお問い合わせください。

### ■ DST310S



### ■ DST410S

