



深圳市矽普特科技有限公司

XPT9302

4W 单通道 D 类，宽工作电压、带过热保护功能音频功放

XPT9302 简介

2013 年 11 月





XPT9302

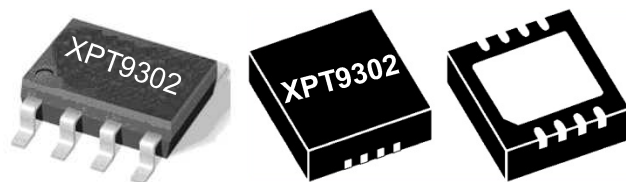
芯片功能说明

- XPT9302 是一款单通道 D 类音频功率放大器。5V 工作电压时，最大驱动功率为 4W (3Ω BTL 负载, THD<10%)，音频范围内总谐波失真噪声小于 1% (20Hz~20KHz)；
- XPT9302 的应用电路简单，只需极少数外围器件；
- XPT9302 输出不需要外接耦合电容或上举电容和缓冲网络；
- XPT9302 采用 MSOP、SOP、DFN 封装，特别适合用于小音量、小体重的便携系统中；
- XPT9302 可以通过控制进入关断模式，从而减少功耗；
- XPT9302 内部具有过热自动关断保护机制；
- XPT9302 工作稳定，增益带宽积高达 2.5MHz，并且单位增益稳定。通过配置外围电阻可以调整放大器的电压增益，方便应用。

芯片功能主要特性

- 全差分 D 类音频功放
- SOP 封装的为 4W (3Ω 负载) 和 3W (4Ω 负载)
- 其他封装的为 3W (4Ω 负载)
- 采用 MSOP, SOP、DFN 封装
- 外部增益可调
- 宽工作电压范围 2.0V—5.5V
- 上掉电 POP 声抑制
- 不需驱动输出耦合电容、自举电容和缓冲网络
- 单位增益稳定

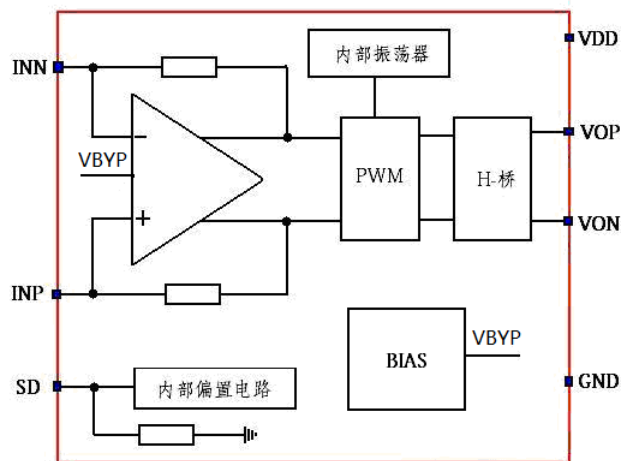
实物图：



芯片的基本应用

- 手提电脑
- 台式电脑
- 低压音响系统
- 蓝牙音箱

XPT9302 原理框图

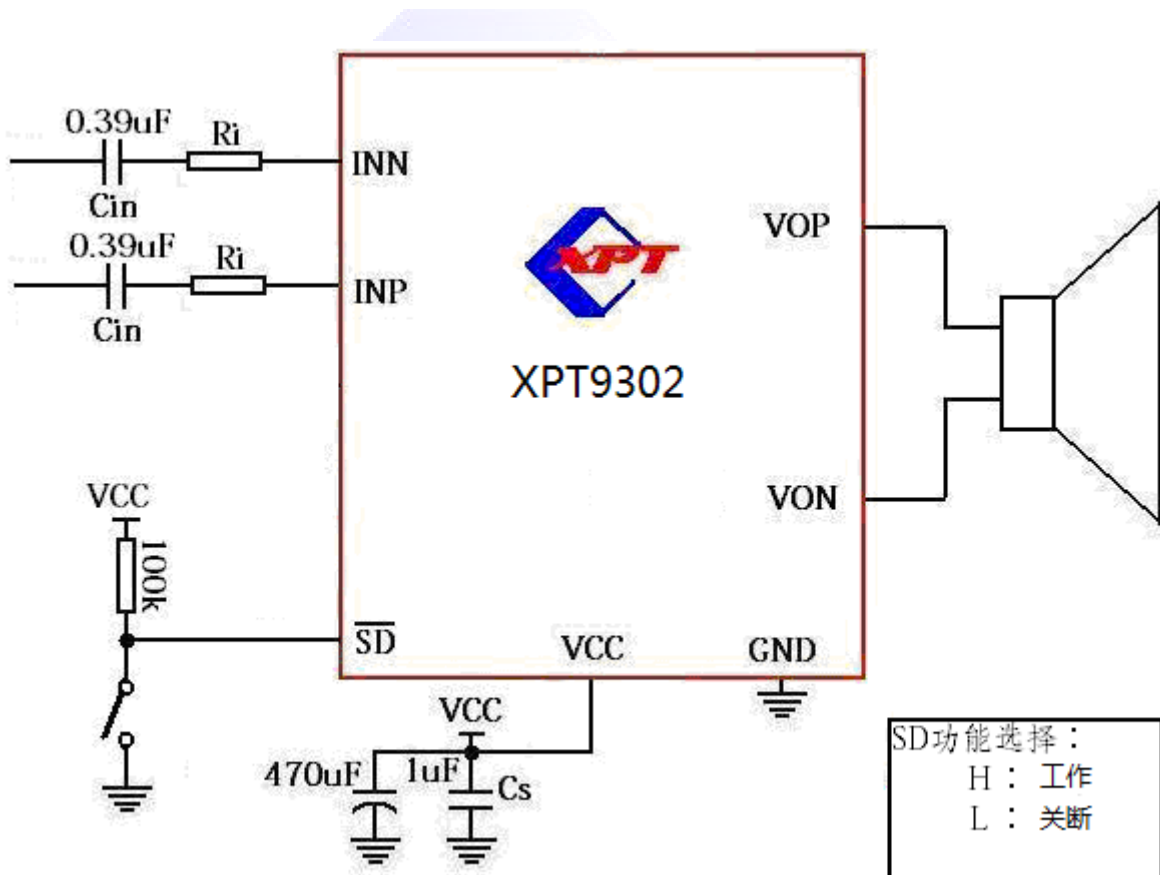




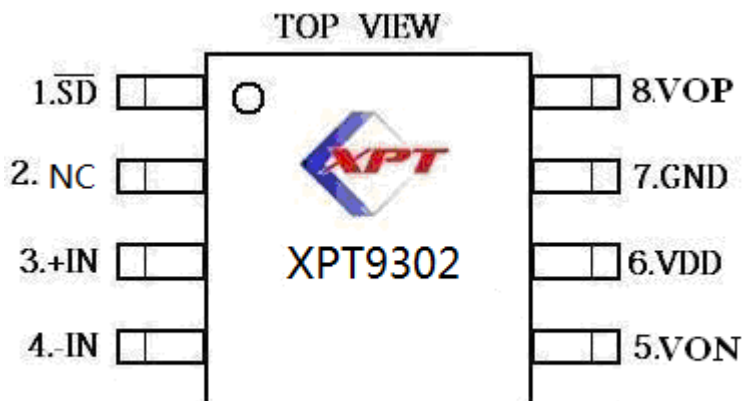
芯片订购信息

芯片型号	封装类型	包装类型	最小包装数量 (PCS)	备注
XPT9302MS	MSOP8	管装	3000/管	
XPT9302SO	SOP8	管装	100/管	
XPT9302DF	DFN3x3	编带	3000/盘	带散热片

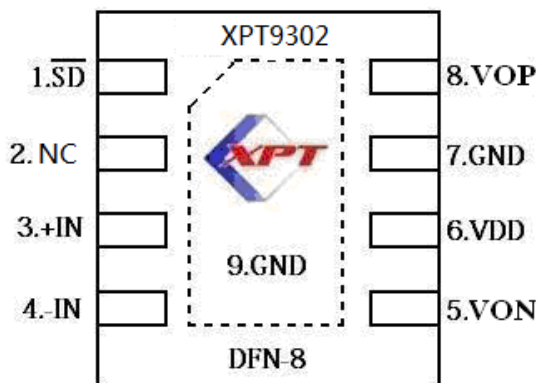
典型应用电路



引脚分布图



图为 XPT9302 MSOP8、SOP.8 封装的管脚分布图。



图为 XPT9302 DFN 封装的管脚分布图。

XPT9302 管脚描述

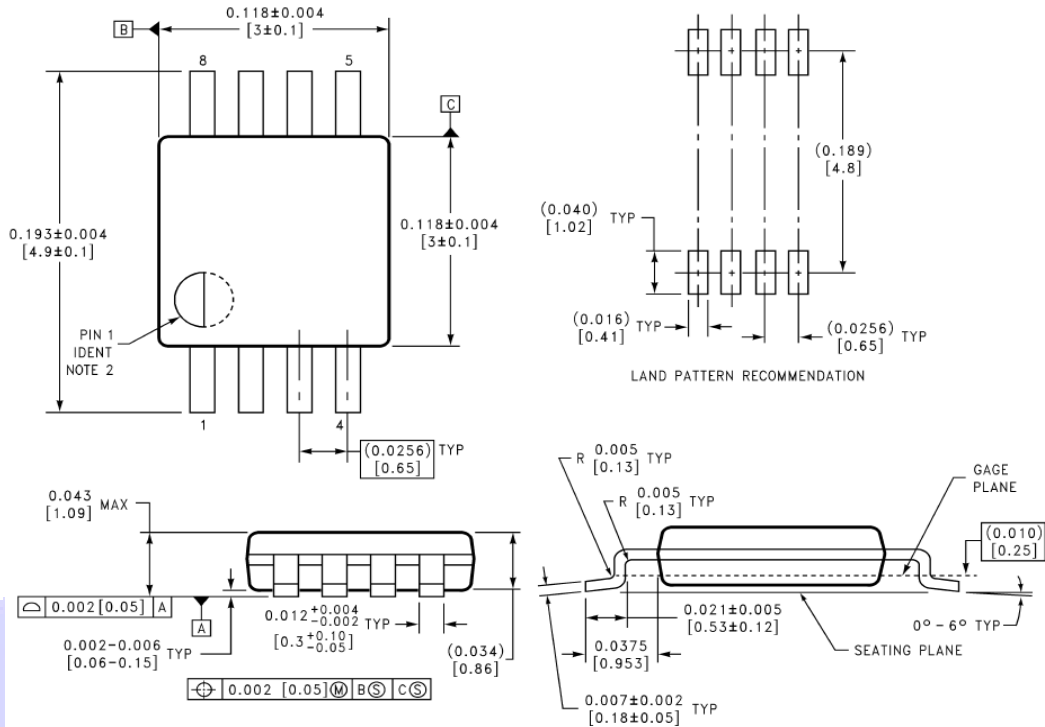
XPT9302 管脚描述

管脚号	符号	描述
1	$\overline{\text{SD}}$	芯片使能端，接低电平关断芯片，接高电平芯片工作
3	+IN	芯片正相输入端
4	-IN	芯片负相输入端
5	VON	负相输出端
6	VDD	芯片电源
7	GND	芯片地
8	VOP	正相输出端

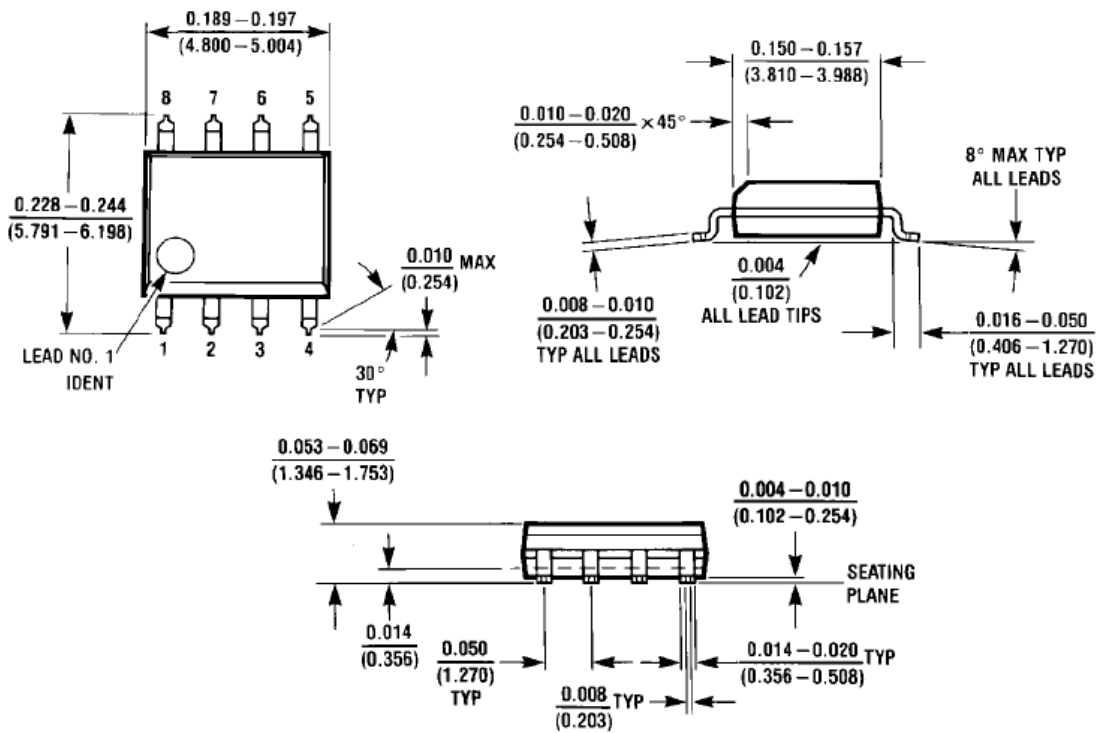


封装尺寸

1、MSOP8

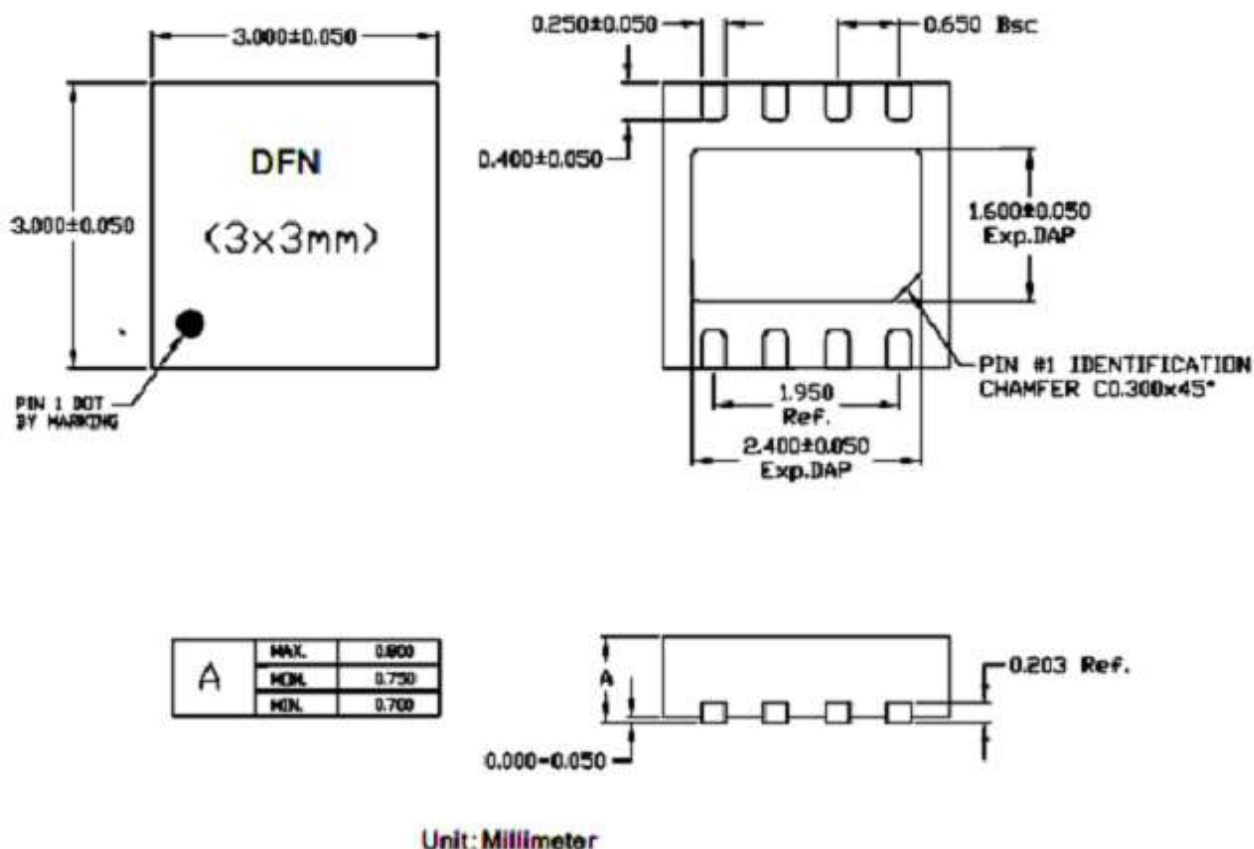


2、SOP8





3、DFN3×3



当本手册内容改动及版本更新将不再另行通知，深圳市矽特科技有限公司保留所有权利。