

## 产品特点

- 电源电流: 80  $\mu$ A/amp
- 电源供电范围: 2.1V to 6.0V
- 输入电压噪声密度: 27nV/ $\sqrt$ Hz at 1 kHz
- 轨至轨输入/输出
- 增益带宽积: 1 MHz
- 压摆率: 0.7V/ $\mu$ s
- 输入失调电压:  $\pm$ 3mV Max
- 输入失调电压温度漂移: 2 $\mu$ V/ $^{\circ}$ C
- 工作温度范围:  $-40^{\circ}$ C to  $+125^{\circ}$ C

## 产品应用

- 传感器接口
- 烟雾/气体/环境传感器
- 便携式仪器和移动设备
- 有源滤波器、ASIC 输入或输出放大器

## 产品描述

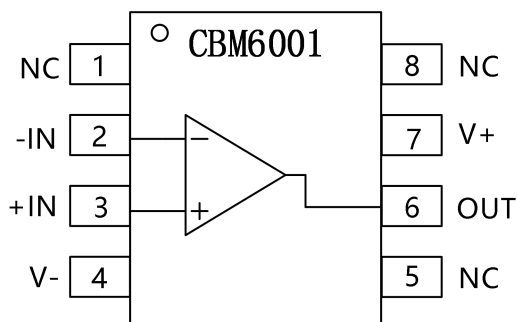
CBM600X 系列产品是 CMOS 单、双、四路运算放大器，具有低输入失调电压、低功耗和稳定的高频响应。CBM600X 系列产品具有非常好的交流性能，高带宽为 1MHz，转换速率为 0.7V/ $\mu$ s，可高保真的处理输入信号，每个放大器的静态电流仅为 80 $\mu$ A。输入共模电压范围超出  $V^-$  和  $V^+$ ，延伸到 300mV。CBM600X 系列成为电机控制和便携式音频放大器、声音端口和其他消费类音频的理想选择。CBM600X 运算放大器性能稳定，能够驱动 LCD 等重电容负载。另外，输入/输出支持轨至轨，极大地拓宽了产品的应用范围。

CBM6001 单通道放大器提供 SC70-5 及 SOT23-5 封装。CBM6002 双通道放大器提供 SOP-8 及 MSOP-8 封装。CBM6004 四通道放大器提供 SOP-14 及 TSSOP-14 封装。

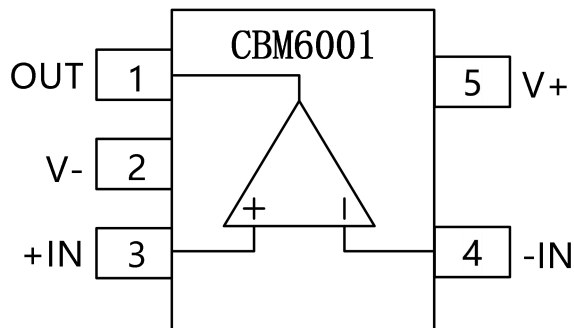
## 目录

|               |    |
|---------------|----|
| 产品特点.....     | 1  |
| 产品应用.....     | 1  |
| 产品描述.....     | 1  |
| 目录.....       | 2  |
| 引脚分配及描述.....  | 3  |
| 绝对最大额定值.....  | 5  |
| 电气特性.....     | 6  |
| 典型特性.....     | 8  |
| 应用.....       | 9  |
| 封装尺寸及结构.....  | 10 |
| SOT23-5.....  | 10 |
| SOP-8.....    | 11 |
| MSOP-8.....   | 12 |
| SOP-14.....   | 13 |
| TSSOP-14..... | 15 |
| 包装/订购信息.....  | 17 |

## 引脚分配及描述

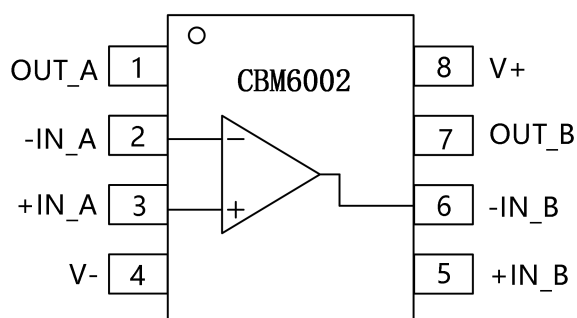


SOP-8



SOT23-5

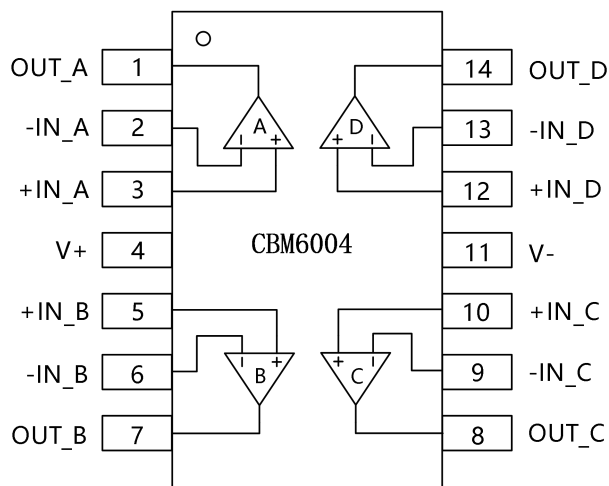
| 管脚编号(SOP-8) | 管脚编号(SOT23-5) | 符号 (CBM6001) | 功能    |
|-------------|---------------|--------------|-------|
| 6           | 1             | OUT          | 输出端   |
| 4           | 2             | V-           | 电源负极  |
| 3           | 3             | +IN          | 同向输入端 |
| 2           | 4             | -IN          | 反向输入端 |
| 7           | 5             | V+           | 电源正极  |
| 1,5         | --            | NC           | 无连接   |



SOIC-8(SOP8), MSOP-8

| 管脚编号 | 符号(CBM6002) | 功能     |
|------|-------------|--------|
| 1    | OUT_A       | 输出端A   |
| 2    | -IN_A       | 反向输入端A |
| 3    | +IN_A       | 同向输入端A |
| 4    | V-          | 电源负极   |

|   |       |        |
|---|-------|--------|
| 5 | +IN_B | 同相输入端B |
| 6 | -IN_B | 反向输入端B |
| 7 | OUT_B | 输出端B   |
| 8 | V+    | 电源正极   |



SOIC-14(SOP14),TSSOP-14

| 管脚编号 | 符号(CBM6004) | 功能     |
|------|-------------|--------|
| 1    | OUT_A       | 输出端A   |
| 2    | -IN_A       | 反向输入端A |
| 3    | +IN_A       | 同向输入端A |
| 4    | V+          | 电源正极   |
| 5    | +IN_B       | 同相输入端B |
| 6    | -IN_B       | 反向输入端B |
| 7    | OUT_B       | 输出端B   |
| 8    | OUT_C       | 输出端C   |
| 9    | -IN_C       | 反向输入端C |
| 10   | +IN_C       | 同向输入端C |
| 11   | V-          | 电源负极   |
| 12   | +IN_D       | 同向输入端D |
| 13   | -IN_D       | 反向输入端D |
| 14   | OUT_D       | 输出端D   |

## 绝对最大额定值

- 电源电压: 7V
- 输入电压: (V<sub>-</sub>)-0.3 to (V<sub>+</sub>)+0.3
- 差分输入电压: ±7V
- 输入电流: ±10mA
- 输出短路持续时间: 无限
- 所有封装存储温度范围: -65°C to +150°C
- 所有封装工作温度范围: -40°C to +125°C
- 所有封装结温范围: 150°C
- 引脚温度(焊接, 10s): 260°C
- 热特性信息
  - SC70-5:  $\theta_{JA}=400^{\circ}\text{C}/\text{W}$
  - SOT23-5:  $\theta_{JA}=250^{\circ}\text{C}/\text{W}$ ,  $\theta_{JC}=81^{\circ}\text{C}/\text{W}$
  - SOP8:  $\theta_{JA}=158^{\circ}\text{C}/\text{W}$ ,  $\theta_{JC}=43^{\circ}\text{C}/\text{W}$
  - MSOP8:  $\theta_{JA}=210^{\circ}\text{C}/\text{W}$ ,  $\theta_{JC}=45^{\circ}\text{C}/\text{W}$
  - SOP14:  $\theta_{JA}=120^{\circ}\text{C}/\text{W}$ ,  $\theta_{JC}=36^{\circ}\text{C}/\text{W}$
  - TSSOP14:  $\theta_{JA}=180^{\circ}\text{C}/\text{W}$ ,  $\theta_{JC}=35^{\circ}\text{C}/\text{W}$

## 电气特性

(除非另有说明, 所有测试条件均为  $V_S=5V$ 、 $T_A=25^\circ C$ 、 $R_L=2k\Omega$ 、 $C_L=100pF$ 。)

| 参数                  | 条件         | 温度   | CBM6001, CBM6002,<br>CBM6004 |     |          | 单位               |
|---------------------|------------|--|------------------------------|-----|----------|------------------|
|                     |            |  | 最小值                          | 典型值 | 最大值      |                  |
| <b>电源供电</b>         |            |  |                              |     |          |                  |
| $V_S$               | 工作电压范围     |  | 2.1                          |     | 6        | V                |
| $I_Q$               | 每个放大器的静态电流 |  |                              | 80  | 130      | $\mu A$          |
| $P_{SRR}$           | 电源电压抑制比    |  | 80                           | 100 |          | dB               |
| <b>输入特性</b>         |            |  |                              |     |          |                  |
| $V_{OS}$            | 输入失调电压     | $V_{CM} = 0V \text{ to } 3V$   | -3                           | 0.5 | 3        | mV               |
| $V_{OS \text{ TC}}$ | 输入失调电压温度漂移 |  |                              | 2   |          | $\mu V/^\circ C$ |
| $I_B$               | 输入偏置电流     |  |                              | 1   | 10       | pA               |
|                     |            |  |                              | 25  |          | pA               |
| $I_{OS}$            | 输入失调电流     |  |                              | 1   |          | pA               |
| $C_{IN}$            | 输入电容       | 差分   |                              | 8   |          | pF               |
|                     |            | 共模   |                              | 7   |          | pF               |
| $A_{OL}$            | 开环电压增益     | $R_L=10k\Omega$ ,  | 85                           | 110 |          | dB               |
| $V_{CM}$            | 共模电压范围     | $V_S=5.5V$   | (V-)-0.1                     |     | (V+)+0.1 | V                |
| CMRR                | 共模抑制比      | $V_{CM} = 0V \text{ to } 3V$   | 70                           | 100 |          | dB               |
| <b>输出特性</b>         |            |  |                              |     |          |                  |
| $V_{OH}, V_{OL}$    | 最大输出电压摆幅   | $R_L=10k\Omega$  |                              | 3   | 15       | mV               |
| $I_{SC}$            | 输出短路电流     |  |                              | 100 |          | mA               |
| <b>动态特性</b>         |            |  |                              |     |          |                  |
| $S_R$               | 压摆率        | $A_V = 1, V_{OUT} = 1.5V \text{ to } 3.5V, C_{LOAD} = 60pF, R_{LOAD} = 1k\Omega$ |                              | 0.7 |          | V/ $\mu s$       |
| $G_{BP}$            | 增益带宽积      |  |                              | 1   |          | MHz              |
| $P_M$               | 相位裕度       | $R_L = 1k\Omega, C_L = 60pF$   |                              | 60  |          | °                |
| GM                  | 增益裕度       | $R_L = 1k\Omega, C_L = 60pF$   |                              | 15  |          | dB               |

| 噪声特性  |          |  |  |  |       |  |                              |
|-------|----------|--|--|--|-------|--|------------------------------|
| $E_N$ | 输入电压噪声   | $f = 0.1\text{Hz to } 10\text{Hz}$   |  |  | 8     |  | $\mu\text{V}_{PP}$           |
| $e_N$ | 输入电压噪声密度 | $f = 1\text{KHz}$  |  |  | 27    |  | $\text{nV}/\sqrt{\text{Hz}}$ |
| $I_N$ | 输入电流噪声   | $f = 1\text{KHz}$  |  |  | 2     |  | $\text{fA}/\sqrt{\text{Hz}}$ |
| THD+N | 总谐波失真和噪声 | $f = 1\text{kHz}, A_V = 1, R_L = 2\text{k}\Omega, V_{OUT} = 1\text{V}_{p-p}$ |  |  | 0.003 |  | %                            |

## 典型特性

除非另有说明,  $V_S = 5V$ ,  $V_{CM} = 2.5V$ ,  $R_L = Open$ .

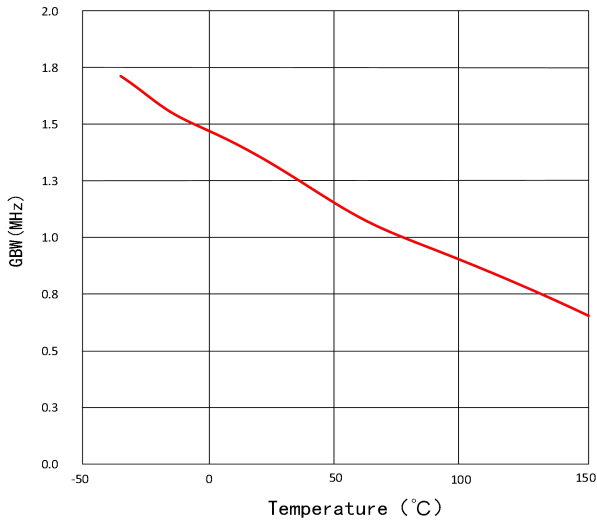


图 1. 增益带宽积 vs. 温度

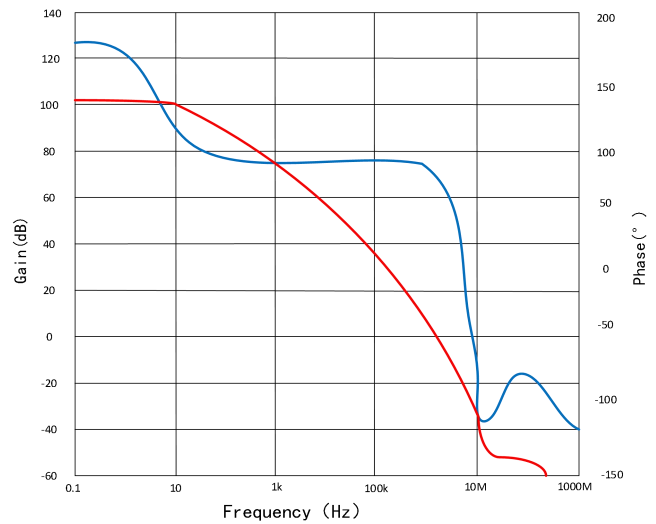


图 2. 开环增益 vs 相位

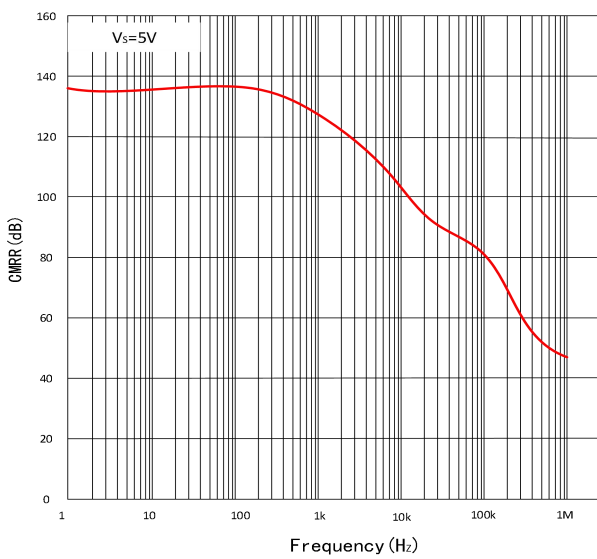


图 3. 共模抑制比 vs. 频率

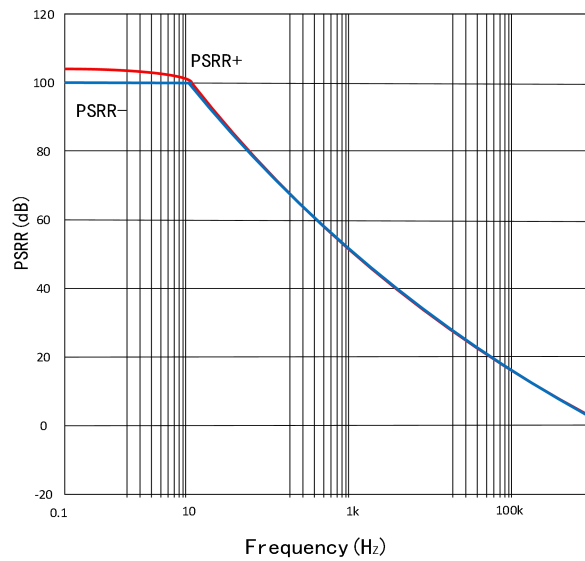


图 4. 电源电压抑制比 vs. 频率



## 应用

### 低电源电压和低功耗

CBM600X 系列运算放大器可在 2.1 V 至 6.0 V 的电源电压下工作。每个放大器仅消耗 80 $\mu$ A 的静态电流。低电源电压能力和低电源电流是要求高电容负载驱动能力和稳定宽带的便携式应用的理想选择。CBM600X 系列针对宽带低功耗应用进行了优化。它们具有业界领先的高 GBWP 功率比，并且对于任何电容性负载都具有单位增益稳定性。当负载电容增加时，输出端增加的电容将非主导极推至开环频率响应中的较低频率，从而降低相位和增益裕度。由于较低的闭环带宽和较高的相位裕度，高增益配置往往比低增益配置具有更好的电容驱动能力。

### 地面感应和轨对轨输出

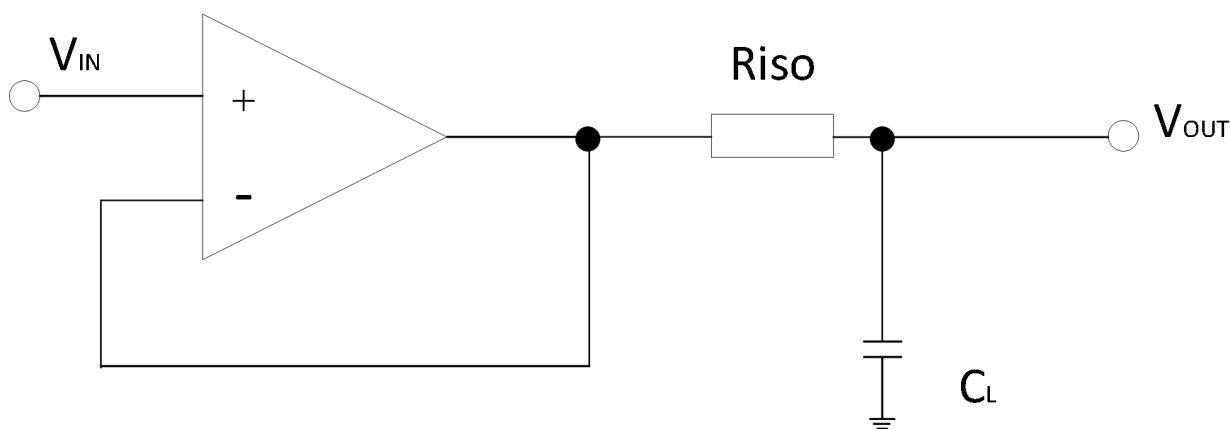
CBM600X 系列具有出色的输出驱动能力，可提供超过 100mA 的输出驱动电流。输出级是一种轨对轨拓扑结构，能够在任何一条轨道的 10mV 范围内摆动。由于输入电压可以超出任一轨道 300mV，运算放大器可以轻松执行真正的接地感应。

最大输出电流是总电源电压的函数。随着放大器电源电压的增加，输出电流能力也随之增加。当输出连续短路时，必须注意保持 IC 的结温低于 150 $^{\circ}$ C。放大器的输出具有连接到每个电源的反向偏置 ESD 二极管。输出不应超过任一电源的 0.5V，否则电流将流过这些二极管。

### 驱动大电容负载

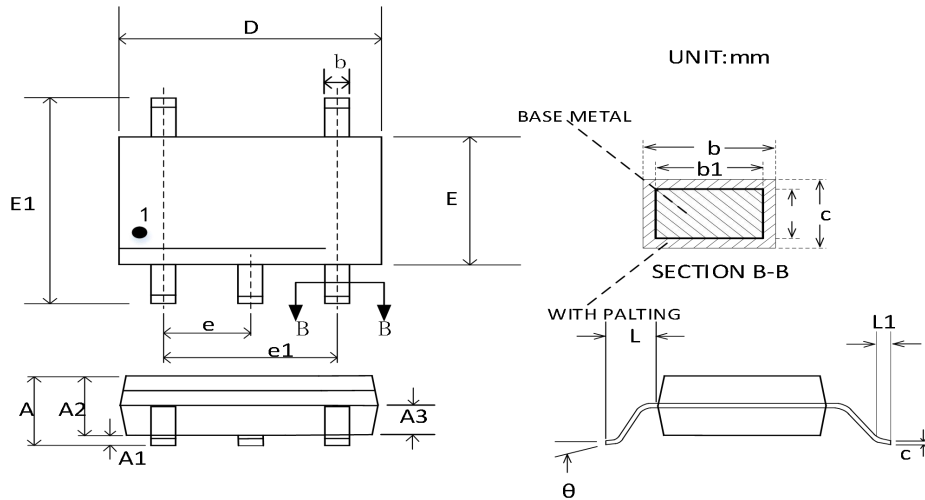
CBM600X OPA 系列设计用于驱动大型电容性负载。和往常一样，在使用内部频率补偿的反馈系统中，较大的负载电容会降低整体相位裕度。随着负载电容的增加，反馈回路的相位裕度减小，闭环带宽减小。这在频率响应中产生增益峰值，在输出阶跃响应中产生超调和振铃。单位增益缓冲器 ( $G=+1V/V$ ) 对大电容负载最敏感。

当使用 CBM600X OPA 系列驱动大型电容性负载时（例如，当  $g=+1V/V$  时  $>200pF$ ），输出端的一个小串联电阻器通过使输出负载在更高频率下具有电阻来提高反馈回路的相位裕度和稳定性。



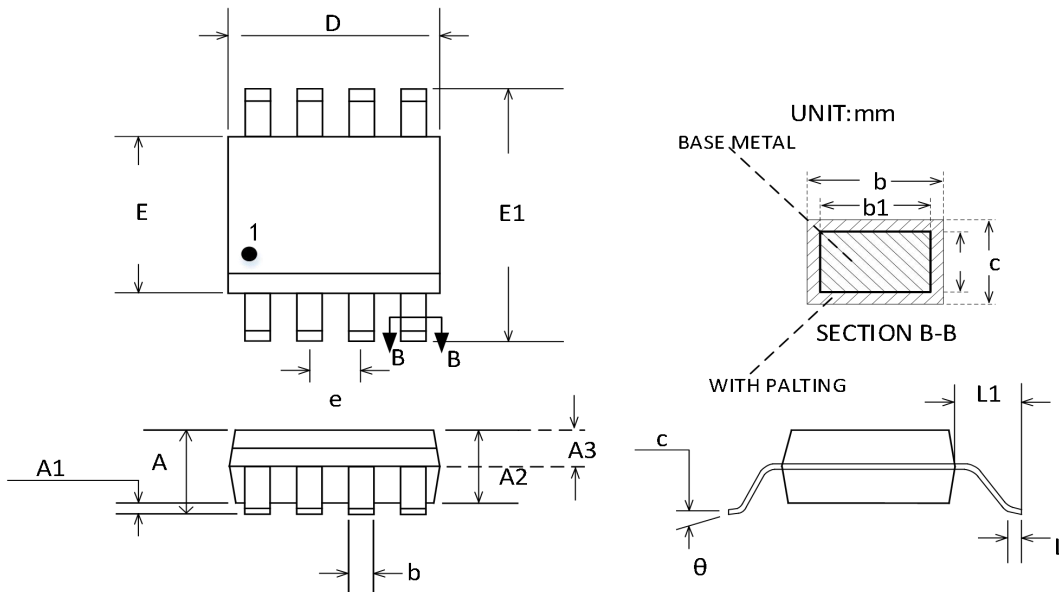
## 封装尺寸及结构

### SOT23-5



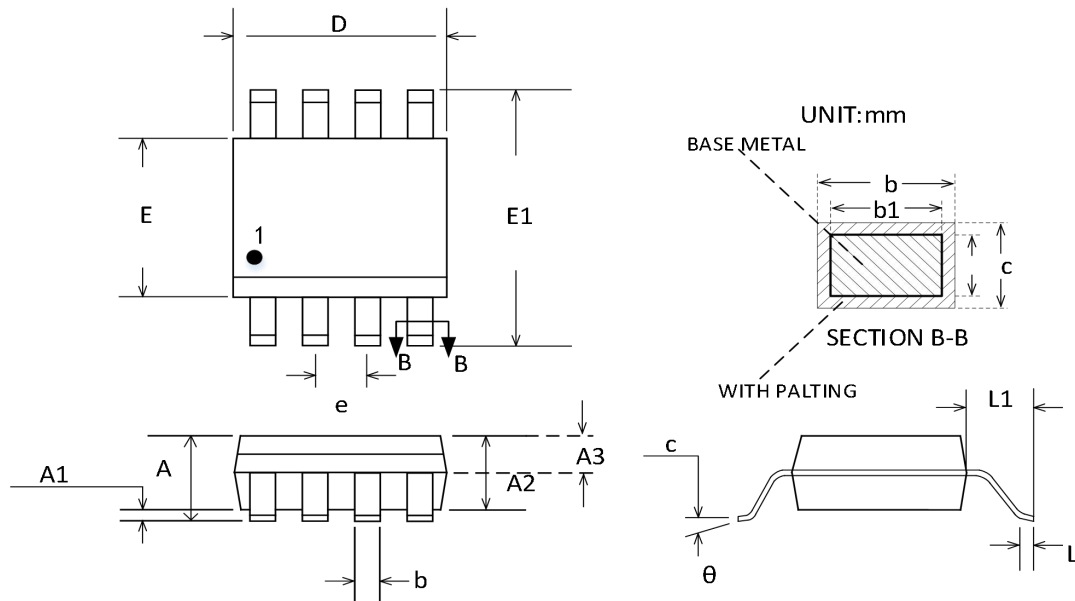
| 符号       | 尺寸 (毫米)  |      |      |
|----------|----------|------|------|
|          | 最小值      | 典型值  | 最大值  |
| A        | --       | --   | 1.25 |
| A1       | 0.04     | --   | 0.10 |
| A2       | 1.00     | 1.10 | 1.20 |
| A3       | 0.60     | 0.65 | 0.70 |
| b        | 0.33     | --   | 0.41 |
| b1       | 0.32     | 0.35 | 0.38 |
| c        | 0.15     | --   | 0.19 |
| c1       | 0.14     | 0.15 | 0.16 |
| D        | 2.82     | 2.92 | 3.02 |
| E        | 1.50     | 1.60 | 1.70 |
| E1       | 2.60     | 2.80 | 3.00 |
| e        | 0.95 BSC |      |      |
| e1       | 1.90 BSC |      |      |
| L        | 0.60 REF |      |      |
| L1       | 0.30     | --   | 0.60 |
| $\theta$ | 0°       | --   | 8°   |

## SOP-8



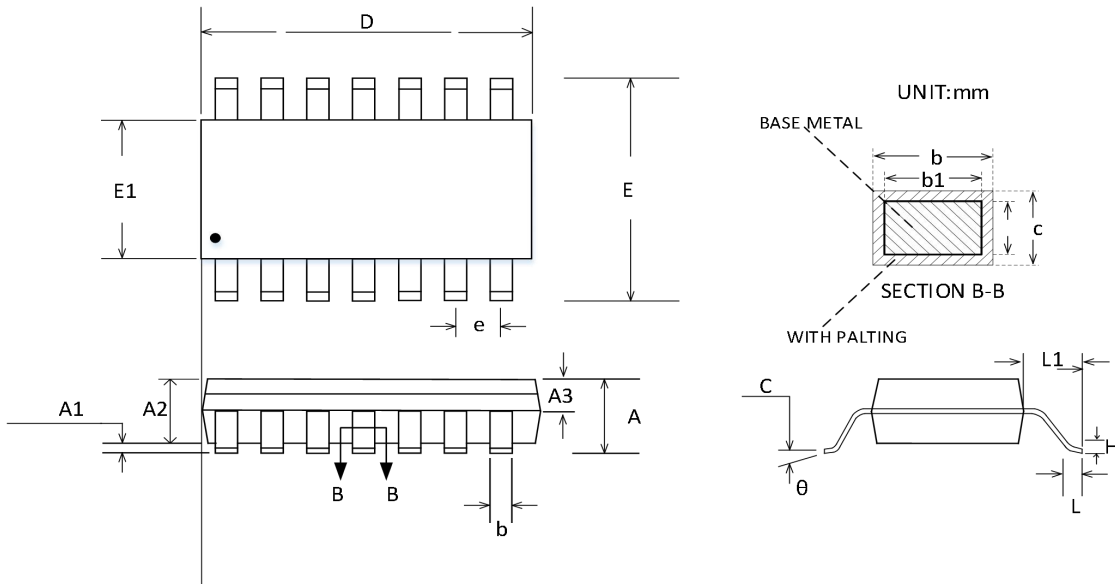
| 符号        | 尺寸 (毫米)  |      |       |
|-----------|----------|------|-------|
|           | 最小值      | 典型值  | 最大值   |
| <b>A</b>  | --       | --   | 1.75  |
| <b>A1</b> | 0.10     | --   | 0.225 |
| <b>A2</b> | 1.30     | 1.40 | 1.50  |
| <b>A3</b> | 0.60     | 0.65 | 0.70  |
| <b>b</b>  | 0.39     | --   | 0.47  |
| <b>b1</b> | 0.38     | 0.41 | 0.44  |
| <b>c</b>  | 0.20     | --   | 0.24  |
| <b>c1</b> | 0.19     | 0.20 | 0.21  |
| <b>D</b>  | 4.80     | 4.90 | 5.00  |
| <b>E</b>  | 3.80     | 3.90 | 4.00  |
| <b>E1</b> | 5.80     | 6.00 | 6.20  |
| <b>e</b>  | 1.27 BSC |      |       |
| <b>L</b>  | 1.05 REF |      |       |
| <b>L1</b> | 0.50     | --   | 0.80  |
| <b>θ</b>  | 0°       | --   | 8°    |

## MSOP-8



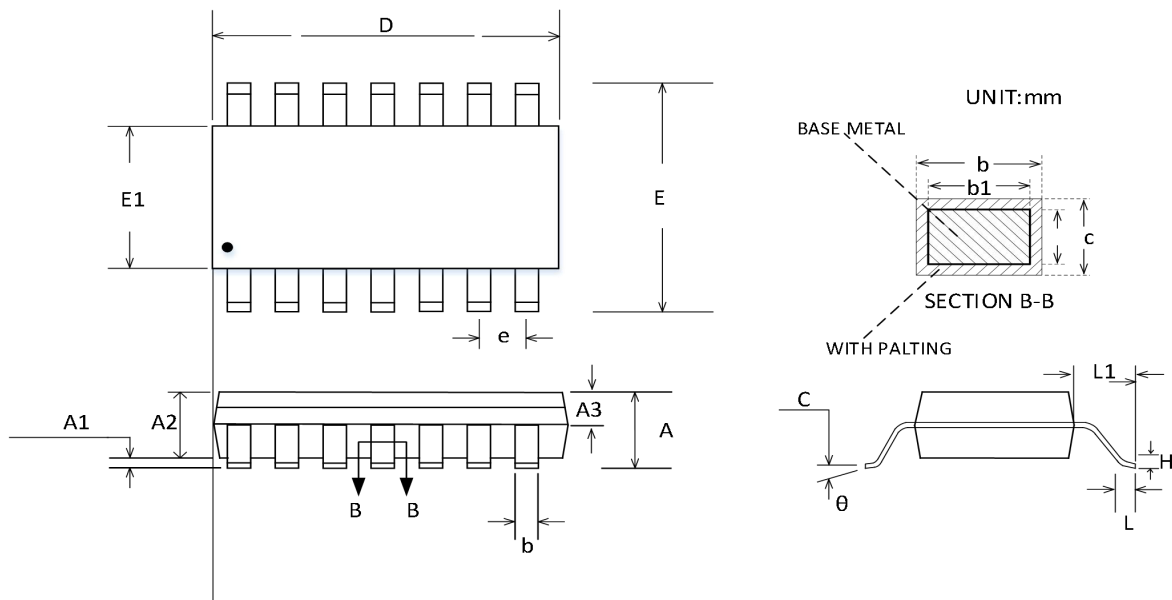
| 符号                         | 尺寸 (毫米)  |      |      |
|----------------------------|----------|------|------|
|                            | 最小值      | 典型值  | 最大值  |
| <b>A</b>                   | --       | --   | 1.10 |
| <b>A1</b>                  | 0.05     | --   | 0.15 |
| <b>A2</b>                  | 0.75     | 0.85 | 0.95 |
| <b>A3</b>                  | 0.30     | 0.35 | 0.40 |
| <b>b</b>                   | 0.28     | --   | 0.36 |
| <b>b1</b>                  | 0.27     | 0.30 | 0.33 |
| <b>c</b>                   | 0.15     | --   | 0.19 |
| <b>c1</b>                  | 0.14     | 0.15 | 0.16 |
| <b>D</b>                   | 2.90     | 3.00 | 3.10 |
| <b>E</b>                   | 2.90     | 3.00 | 3.10 |
| <b>E1</b>                  | 4.70     | 4.90 | 5.10 |
| <b>e</b>                   | 0.65 BSC |      |      |
| <b>L</b>                   | 0.95 REF |      |      |
| <b>L1</b>                  | 0.40     | --   | 0.70 |
| <b><math>\theta</math></b> | 0°       | --   | 8°   |

## SOP-14



| 符号       | 尺寸 (毫米)  |      |       |
|----------|----------|------|-------|
|          | 最小值      | 典型值  | 最大值   |
| A        | --       | --   | 1.75  |
| A1       | 0.05     | --   | 0.225 |
| A2       | 1.30     | 1.40 | 1.50  |
| A3       | 0.60     | 0.65 | 0.70  |
| b        | 0.39     | --   | 0.47  |
| b1       | 0.38     | 0.41 | 0.44  |
| c        | 0.20     | --   | 0.24  |
| c1       | 0.19     | 0.20 | 0.21  |
| D        | 8.55     | 8.65 | 8.75  |
| E        | 5.80     | 6.00 | 6.20  |
| E1       | 3.80     | 3.90 | 4.00  |
| e        | 1.27 BSC |      |       |
| L        | 0.50     | --   | 0.80  |
| L1       | 1.05 REF |      |       |
| $\theta$ | 0°       | --   | 8°    |

## TSSOP-14



| 符号       | 尺寸 (毫米)  |      |      |
|----------|----------|------|------|
|          | 最小值      | 典型值  | 最大值  |
| A        | --       | --   | 1.20 |
| A1       | 0.05     | --   | 0.15 |
| A2       | 0.90     | 1.00 | 1.05 |
| A3       | 0.39     | 0.44 | 0.49 |
| b        | 0.20     | --   | 0.28 |
| b1       | 0.19     | 0.22 | 0.25 |
| c        | 0.13     | --   | 0.17 |
| c1       | 0.12     | 0.13 | 0.14 |
| D        | 4.90     | 5.00 | 5.10 |
| E        | 6.20     | 6.40 | 6.60 |
| E1       | 4.30     | 4.40 | 4.50 |
| e        | 0.65 BSC |      |      |
| L        | 0.45     | 0.60 | 0.75 |
| L1       | 1.00 BSC |      |      |
| $\theta$ | 0°       | --   | 8°   |

## 包装/订购信息

| 产品型号              | 温度范围        | 产品封装     | 丝印        | 包装数量          |
|-------------------|-------------|----------|-----------|---------------|
| CBM6001AS8        | -40°C~125°C | SOP-8    | CBM6001A  | 编带和卷盘,每卷 2500 |
| CBM6001AS8-RL     | -40°C~125°C | SOP-8    | CBM6001A  | 编带和卷盘,每卷 3000 |
| CBM6001AS8-REEL   | -40°C~125°C | SOP-8    | CBM6001A  | 编带和卷盘,每卷 4000 |
| CBM6001AST5       | -40°C~125°C | SOT23-5  | 6001      | 编带和卷盘,每卷 3000 |
| CBM6002AS8        | -40°C~125°C | SOP-8    | CBM6002A  | 编带和卷盘,每卷 2500 |
| CBM6002AS8-RL     | -40°C~125°C | SOP-8    | CBM6002A  | 编带和卷盘,每卷 3000 |
| CBM6002AS8-REEL   | -40°C~125°C | SOP-8    | CBM6002A  | 编带和卷盘,每卷 4000 |
| CBM6002AMS8       | -40°C~125°C | MSOP-8   | A02       | 编带和卷盘,每卷 3000 |
| CBM6004AS14       | -40°C~125°C | SOP-14   | CBM6004AS | 编带和卷盘,每卷 2500 |
| CBM6004AS14-RL    | -40°C~125°C | SOP-14   | CBM6004AS | 编带和卷盘,每卷 3000 |
| CBM6004AS14-REEL  | -40°C~125°C | SOP-14   | CBM6004AS | 编带和卷盘,每卷 4000 |
| CBM6004ATS14      | -40°C~125°C | TSSOP-14 | CBM6004AT | 编带和卷盘,每卷 2500 |
| CBM6004ATS14-RL   | -40°C~125°C | TSSOP-14 | CBM6004AT | 编带和卷盘,每卷 3000 |
| CBM6004ATS14-REEL | -40°C~125°C | TSSOP-14 | CBM6004AT | 编带和卷盘,每卷 4000 |