



AiP1527L

带 20 位内码的 无线遥控发射编码电路

产品说明书

说明书发行履历:

版本	发行时间	新制/修订内容
2014-06-A1	2014-06	新制
2019-04-A2	2019-04	更新模板
2020-01-A3	2020-01	增加订购信息
2021-12-A4	2021-12	修改引脚说明
2022-01-A5	2022-01	修改订购信息



1、概述

AiP1527L是一片由CMOS设计制造的可预烧内码的学习码编码IC,由软件解码;内码共有20个位元可预烧1048576组(2^{20})内码组合,降低使用上编码重复的机率。其主要特点如下:

- 低功耗静态电流 $<1.0\mu\text{A}$
- 工作电压 $V_{CC}=2.0-10\text{V}$
- 四个按键输入,最多可组合至15个按键
- 内含振荡线路,只需外接一个电阻(推荐值330K)
- AiP1527L可代替RT1527、eV1527
- 小体积8脚贴片封装。是PT2260、PT2262理想的升级换代产品
- 生产极为方便,无须在PCB上编码
- 封装形式: SOP8

订购信息:

管装:

产品料号	封装形式	打印标识	管装数	盒装管	盒装数	备注说明
AiP1527L SA8.TB	SOP8	AiP1527L	100 PCS/管	100 管/盒	10000 PCS/盒	塑封体尺寸: 4.9mm×3.9mm 引脚间距: 1.27mm

编带:

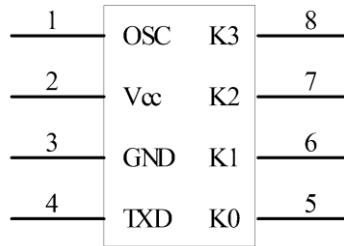
产品料号	封装形式	打印标识	编带盘装数	编带盒装数	备注说明
AiP1527LSA8.TR	SOP8	AiP1527L	4000PCS/盘	8000PCS/盒	塑封体尺寸: 4.9mm×3.9mm 引脚间距: 1.27mm

注:如实物与订购信息不一致,请以实物为准。



2、功能框图及引脚说明

2.1、引脚排列图



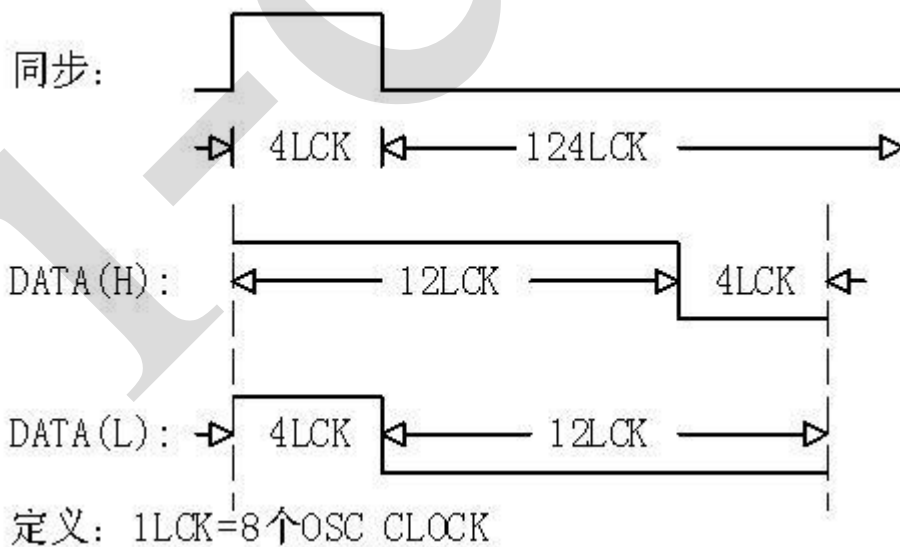
2.2、引脚说明

引脚	符号	功能
1	OSC	振荡线路输入脚接电阻至电源
2	V _{CC}	电源正
3	GND	电源负
4	TXD	串行数据输出脚
5	K0	按键输入脚
6	K1	按键输入脚
7	K2	按键输入脚
8	K3	按键输入脚

2.3、功能说明

输出编码的格式:

同步	C0-C19 (100 万组)	D0	D1	D2	D3
----	-----------------	----	----	----	----





K0-K3 按键组合表:

K3	K2	K1	K0	D3	D2	D1	D0
0	0	0	1	0	0	0	1
0	0	1	0	0	0	1	0
0	0	1	1	0	0	1	1
0	1	0	0	0	1	0	0
0	1	0	1	0	1	0	1
0	1	1	0	0	1	1	0
0	1	1	1	0	1	1	1
1	0	0	0	1	0	0	0
1	0	0	1	1	0	0	1
1	0	1	0	1	0	1	0
1	0	1	1	1	0	1	1
1	1	0	0	1	1	0	0
1	1	0	1	1	1	0	1
1	1	1	0	1	1	1	0
1	1	1	1	1	1	1	1

典型振荡阻值表: (16LCK)

	3V	4V	5V	6V	7V	8V	9V	10V	单位
47K	292	272	262	254	248	242	242	237	us
51K	310	296	282	276	266	266	258	258	us
56K	340	314	308	308	293	286	282	282	us
62K	372	356	334	328	322	322	320	320	us
68K	400	378	362	360	346	342	338	336	us
75K	458	444	426	412	408	406	392	386	us
82K	480	460	444	444	428	424	420	418	us
91K	520	496	480	468	460	456	452	448	us
100K	628	560	544	532	520	516	508	508	us
120K	664	640	632	624	616	608	592	288	us
150K	856	828	800	784	768	760	756	750	us
180K	936	920	896	880	864	872	856	848	us
200K	1.10	1.06	1.04	1.02	1.01	0.99	0.98	0.97	ms
220K	1.14	1.11	1.09	1.07	1.05	1.04	1.04	1.02	ms
240K	1.22	1.19	1.17	1.15	1.14	1.12	1.10	1.09	ms
270K	1.40	1.38	1.37	1.35	1.33	1.30	1.28	1.27	ms
300K	1.56	1.54	1.53	1.50	1.48	1.46	1.45	1.44	ms
330K	1.78	1.75	1.72	1.68	1.66	1.65	1.63	1.62	ms
360K	1.90	1.88	1.85	1.82	1.79	1.75	1.73	1.72	ms
390K	1.98	1.94	1.92	1.90	1.88	1.86	1.84	1.83	ms
430K	2.22	2.18	2.16	2.12	2.10	2.08	2.06	2.04	ms
470K	2.48	2.44	2.40	2.36	2.30	2.28	2.26	2.24	ms
510K	2.66	2.62	2.58	2.54	2.50	2.46	2.44	2.42	ms
560K	2.90	2.86	2.84	2.82	2.78	2.74	2.71	2.69	ms
620K	3.24	3.20	3.18	3.16	3.14	3.12	3.10	3.08	ms
680K	3.62	3.56	3.50	3.42	3.38	3.34	3.30	3.28	ms
750K	3.94	3.90	3.86	3.70	3.66	3.62	3.60	3.58	ms



5、封装尺寸与外形图

5.1、SOP8-150-1.27 外形图与封装尺寸



标注	尺寸	
	最小 (mm)	最大 (mm)
A	5.05	
A1	0.37	0.47
A2	1.27	
B	5.80	6.20
B1	3.85	3.95
C	1.35	1.45
C1	0.575	0.625
C2	0.575	0.625
C3	0.00	0.20
D1	0.40	0.60
D2	4.85	

