



CT1642 LED驱动控制电路

产品说明书

说明书发行履历:

版本	发行时间	新制/修订内容
2010-01-A	2010-01	更换新模板
2012-01-B1	2012-01	增加说明书编号及发行履历



1、概述

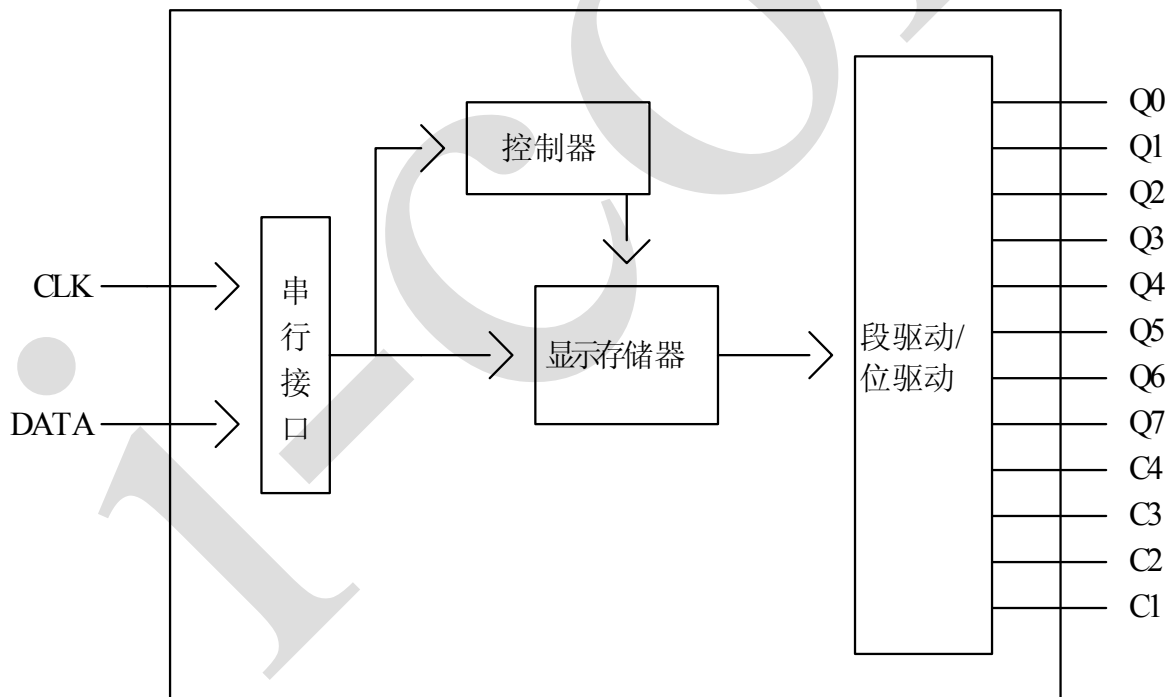
CT1642是一种LED（发光二极管显示器）驱动控制专用电路，内部集成有数字接口、数据锁存器、LED驱动。采用SOP/DIP16封装形式。

其主要特点如下：

- 采用CMOS工艺
- VDD: 3.3V 低功耗
- 上电后，待机时静态电流小，最大值1uA
- 用户自选LED品种（阴极端×4，阳极端×8）
- 串行接口（CLK，DATA）
- 内置上电复位电路
- 封装形式：DIP/SOP16

2、功能框图及引脚说明

2.1、功能框图





2.2、引脚排列图

1	Q0	GND	16
2	Q1	VDD	15
3	Q2	DATA	14
4	Q3	CLK	13
5	Q4	C4	12
6	Q5	C3	11
7	Q6	C2	10
8	Q7	C1	9

2.3、引脚说明

引脚	符号	功能
1-8	Q0-Q7	段输出, P-ch open drain,接数码管阳极, 恒定输出电流 20mA,内置 50K 下拉电阻。
9-12	C1-C4	位输出, N-ch open drain,接数码管阴极, 最大电流 200mA,内置 50K 上拉电阻。
13	CLK	时钟输入, 上升沿写入数据, 内置 10K 上拉电阻。
14	DATA	数据信号输入, 写入后存于 IC 寄存器中, 内置 10K 上拉电阻。
15	VDD	逻辑电源
16	GND	逻辑地

3、电特性

3.1、极限参数

除非另有规定, $T_{amb}=25^{\circ}\text{C}$, $GND=0\text{V}$

参数名称	符号	条件	额定值	单位	
逻辑电源电压	V_{DD}		-0.5~+4.6	V	
逻辑输入电压	V_{IN}		-0.5~ $V_{DD}+0.5$	V	
LED 阳极输出电流	IO1		50	mA	
LED 阴极输出电流	IO2		-300	mA	
工作环境温度	T_{amb}		-40~+80	$^{\circ}\text{C}$	
贮存温度	T_{stg}		-65~+150	$^{\circ}\text{C}$	
焊接温度	T_L	10 秒	DIP	245	$^{\circ}\text{C}$
			SOP	250	



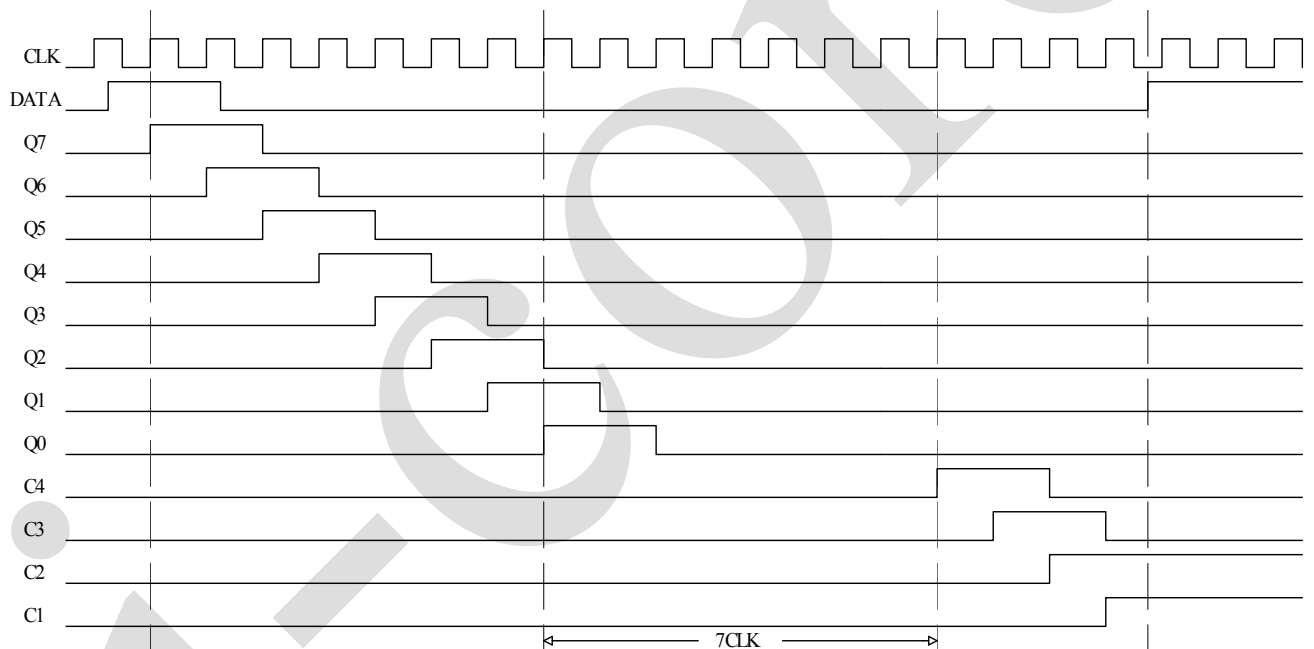
3.2、电气特性

除非另有规定, $T_{amb}=25^{\circ}\text{C}$, $V_{DD}=3.3\text{V}$ 。

参数名称	符号	测试条件	规范值			单位
			最小	典型	最大	
电源电压	V_{DD}		3	3.3	3.6	V
静态电流	I_{DD}	输入、输出悬空			1	uA
高电平输入电压	V_{IH}		$0.6V_{DD}$		V_{DD}	V
低电平输入电压	V_{IL}		0		$0.3V_{DD}$	V

4、时序图与端口操作说明、指令系统介绍

4.1、时序图



4.2、指令介绍

DATA、CLK 的使用:

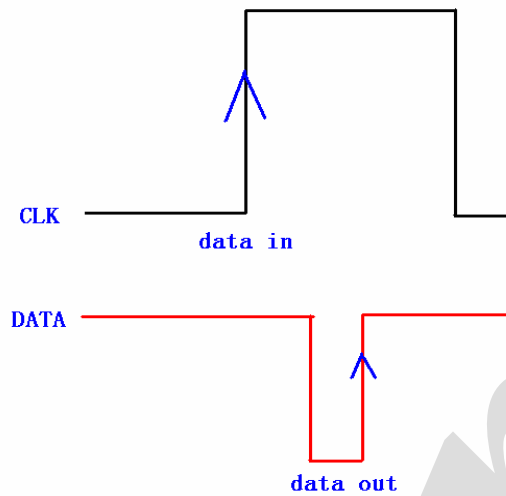
(1) 数据的送入:

CLK 上升沿时 CT1642 将 DATA 口的 1 位数据存入移位寄存器, 数据将以 Q7→Q6→Q5→Q4→Q3→Q2→Q1→Q0→C4→C3→C2→C1 顺序传输并保存, 但并不送出到端口。

注意: 在输入数据时, DATA 数据必须在 CLK 为低时改变, 否则会导致错误的输出。



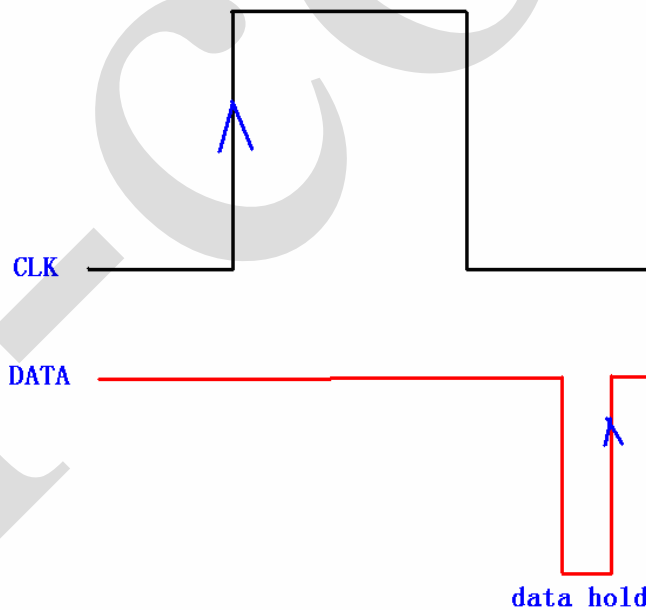
(2) 端口数据的送出:



CLK=1时, 如果DATA有个上升沿, 数据就会送出

CLK 为高时, 如果 DATA 有一个上升沿的变化, 移位寄存器中的数据被送出到输出端口。输出端口跟随移位寄存器中数据而改变。

(3) 端口数据的锁存:



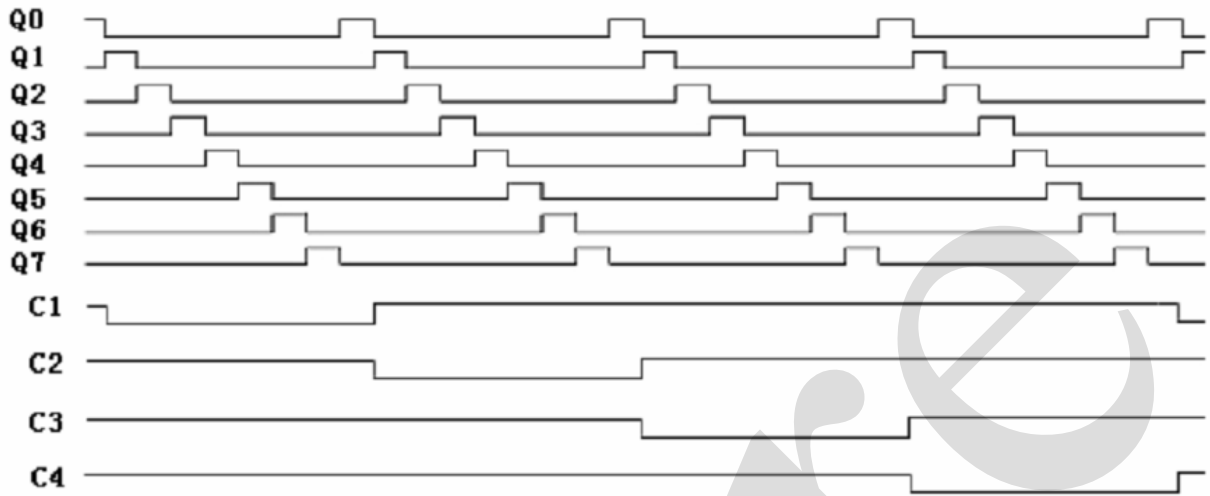
CLK=0时, 如果DATA有个上升沿, 数据就会被保持, 内部数据继续移位

CLK 为低时, 如果 DATA 有一个上升沿的变化, 那么端口的数据保持为当前的数据, 端口不再送出数据, 内部移位寄存器依然可以继续顺序传输数据。



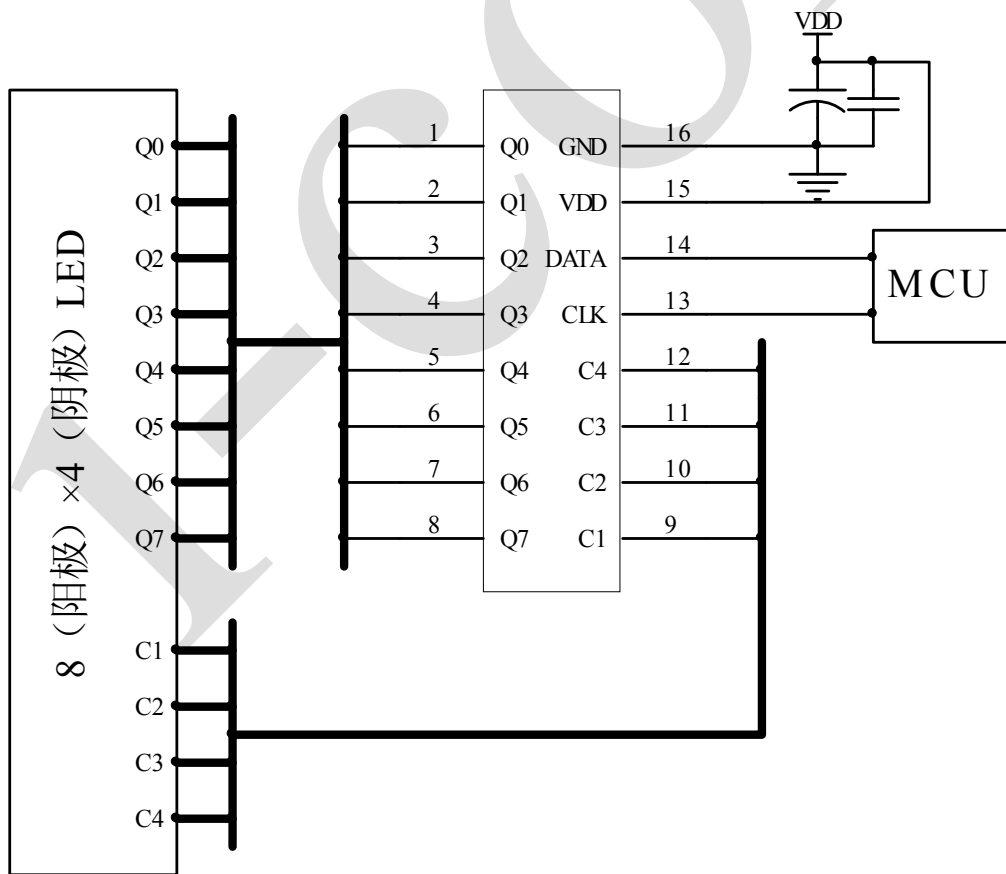
(4) 程序控制 LED 屏显示示例:

以 8×4LED 屏为例, 建议驱动 LED 屏全亮所需产生的动态扫描信号如下:



5、典型应用线路

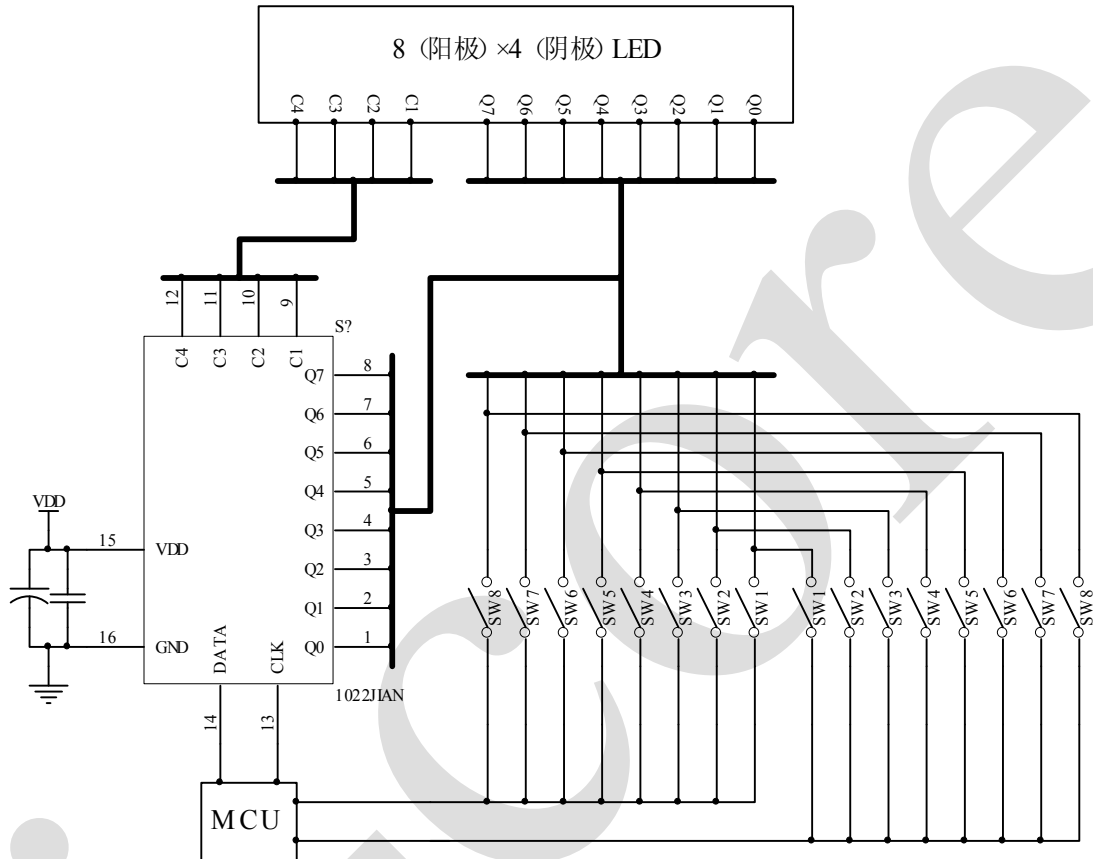
5.1、应用线路



注: 在电源与地之间必须加一个 47u 电解电容和一个 104 瓷片电容避免电源的纹波干扰。



5.2、按键复用应用图

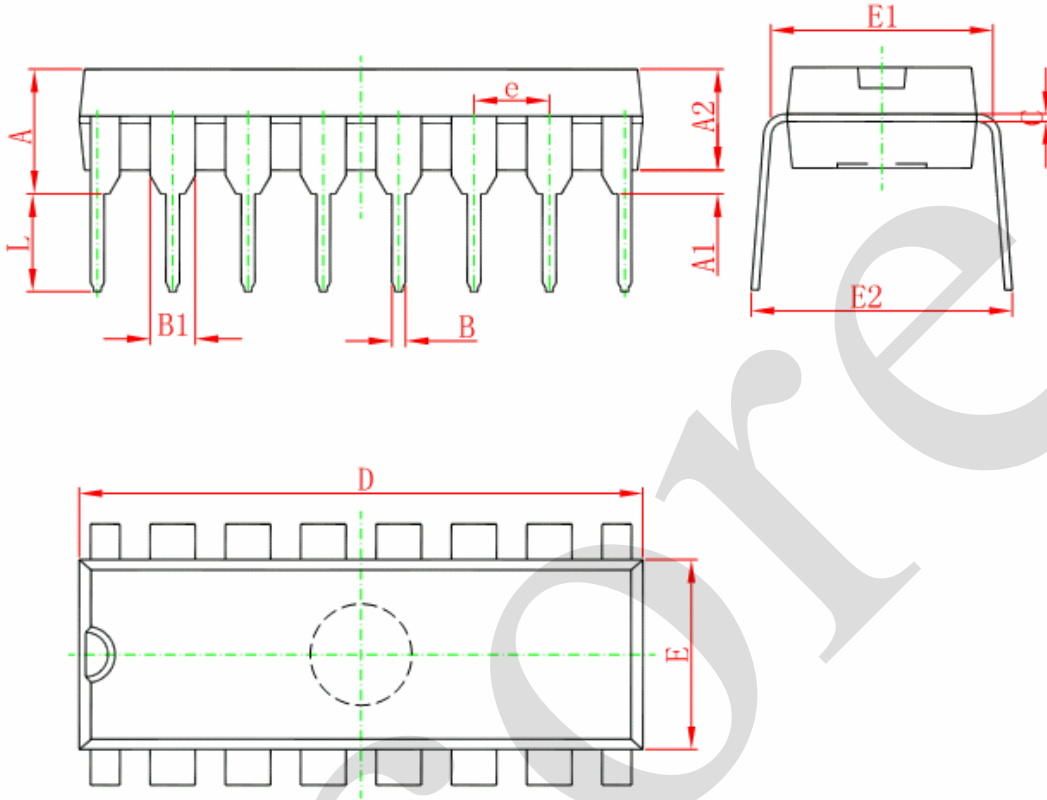


注：在电源与地之间必须加一个 47u 电解电容和一个 104 瓷片电容避免电源的纹波干扰。



6、封装尺寸与外形图

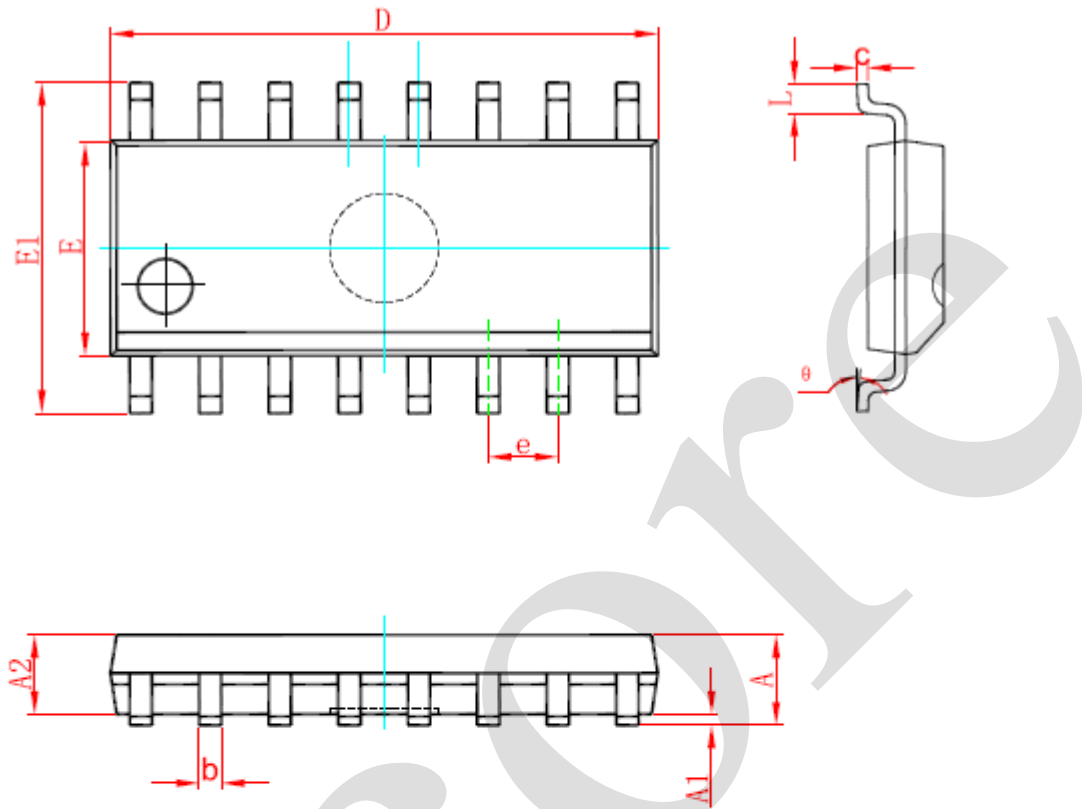
6.1、DIP16 外形图与封装尺寸



Symbol	Dimensions In Millimeters		Dimensions In Inches	
	Min	Max	Min	Max
A	3.710	4.310	0.146	0.170
A1	0.510		0.020	
A2	3.200	3.600	0.126	0.142
B	0.380	0.570	0.015	0.022
B1	1.524 (BSC)		0.060 (BSC)	
C	0.204	0.360	0.008	0.014
D	18.800	19.200	0.740	0.756
E	6.200	6.600	0.244	0.260
E1	7.320	7.920	0.288	0.312
e	2.540 (BSC)		0.100 (BSC)	
L	3.000	3.600	0.118	0.142
E2	8.400	9.000	0.331	0.354



6.2、SOP16 外形图与封装尺寸



Symbol	Dimensions In Millimeters		Dimensions In Inches	
	Min	Max	Min	Max
A	1.350	1.750	0.053	0.069
A1	0.100	0.250	0.004	0.010
A2	1.350	1.550	0.053	0.061
b	0.330	0.510	0.013	0.020
c	0.170	0.250	0.007	0.010
D	9.800	10.200	0.386	0.402
E	3.800	4.000	0.150	0.157
E1	5.800	6.200	0.228	0.244
e	1.270 (BSC)		0.050 (BSC)	
L	0.400	1.270	0.016	0.050
θ	0°	8°	0°	8°



7、声明及注意事项:

7.1、产品中有毒有害物质或元素的名称及含量

部件名称	有毒有害物质或元素					
	铅 (Pb)	汞 (Hg)	镉 (Cd)	六价铬 (Cr(VI))	多溴联苯 (PBBs)	多溴联苯醚(PBDEs)
引线框	○	○	○	○	○	○
塑封树脂	○	○	○	○	○	○
芯片	○	○	○	○	○	○
内引线	○	○	○	○	○	○
装片胶	○	○	○	○	○	○
说明	○: 表示该有毒有害物质或元素的含量在 SJ/T11363-2006 标准的检出限以下。 ×: 表示该有毒有害物质或元素的含量超出 SJ/T11363-2006 标准的限量要求。					

7.2 注意

在使用本产品之前建议仔细阅读本资料;
 本资料中的信息如有变化, 恕不另行通知;
 本资料仅供参考, 本公司不承担任何由此而引起的任何损失;
 本公司也不承担任何在使用过程中引起的侵犯第三方专利或其它权利的责任。

8、联系方式:

无锡中微爱芯电子有限公司

Wuxi I-CORE Electronics Co., Ltd.

地址: 江苏省无锡市蠡园开发区滴翠路 100 号 9 栋 2 层 网址: <http://www.i-core.cn>

邮编: 214072 电话: 0510-81888895 传真: 0510-85572700

市场营销部: 江苏省无锡市蠡园开发区滴翠路 100 号 9 栋 2 层

邮编: 214072 电话: 0510-85572708 传真: 0510-85887721

深圳办事处: 广东省深圳市红荔西路香荔花园 12 栋 26F

邮编: 518000 电话: 0755-88370507 传真: 0755-88370507

广州办事处: 广州白云区广花公路乐鸣一街乐得花园 57 号 901 房

邮编: 510000 电话: 020-36743257 传真: 020-36743257

应用技术服务:

应用部: 江苏省无锡市蠡园开发区滴翠路 100 号 9 栋 2 层

邮编: 214072 电话: 0510-85572715 传真: 0510-85572700

广东省深圳市红荔西路香荔花园 12 栋 26F

邮编: 518000 电话: 0755-88370507 传真: 0755-88370507