



鹏领半导体

聯絡電話：05-6224493 0923509349 | 傳真電話：05-6221782

工厂地址一：雲林縣虎尾鎮中溪里中興路122-2 號

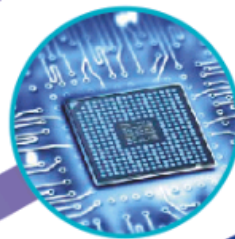
工厂地址二：山东省高密市醴泉工业园盛泉大街2323 号

聯絡電話：0755-88917859

深圳办事处：深圳市龙华新区建设东路金苹果大厦1栋5单元1204



鹏领半导体



公司概况 Introduction



Company profile

成立日期

Established Date: Aug.-2006

面积

Area: 10,000m²

职员数量

Staff : 300 people

产能

Capacity: 10,000KK/Year

主要产品

Main product: Switching, Zener, Schottky, Transistor,

MOS and ESD for small signal package
and power device.

<http://www.plingsemic.com>

鹏领半导体是一家从事芯片、半导体器件科研、生产、OEM、销售为一体的高新技术企业，总公司位于台湾高雄县，公司成立于2006年，公司从瑞士、日本、新加坡、香港等国家和地区引进先进的自动化生产线和检测设备，为生产高质量的产品打下了坚实的基础，生产的产品包括DFN0603(0201)、DFN1006-2、DFN1006-3 DFN2020-6 DFN3*3*8 DFN5*6*8 SOD-123、SOD-323、SOD-523、SOD-723、SOD-923、SOD-882 SOT-23、SOT-89、SOT-323、SOT-523、T0251、T0-252、T0-263、T0-220, T0-220F等多种封装外形的IC产品及分立器件，产品主要为TVS(ESD防静电管)、肖特基二极管、整流管、晶体管、场效管、三端稳压，产品广泛用于通讯手机、汽车电子、手机屏、上网本(MID)、USB接口、玩具、电子节能灯、数码技术产品等多个领域，厂房面积20000多平方米，年生产能力100亿只以上。

公司以芯片设计和制造技术为支撑，构建了从产品研发、硅片切磨、芯片制造、封装测试到销售服务的完整产业链，拥有一支经验丰富、专业配置合理的技术管理团队，可以为客户提供量身定做的配套服务和同步研发的专业服务。公司严格按照ISO9001、TS16949质量管理体系和ISO14000环境管理体系组织生产，产品符合欧盟指令(ROHS)，并可以提供满足客户需要的无卤素产品。

公司秉承“诚信、认真、执着、乐观”的理念，不断地提高企业的竞争力，向客户企业提供规范化、专业化、全方位的优质服务

公司概况 Our Team



诚信
INTEGRITY

务实
PRAGMATIC

高效
EFFICIENT

创新
INNOVATIVE

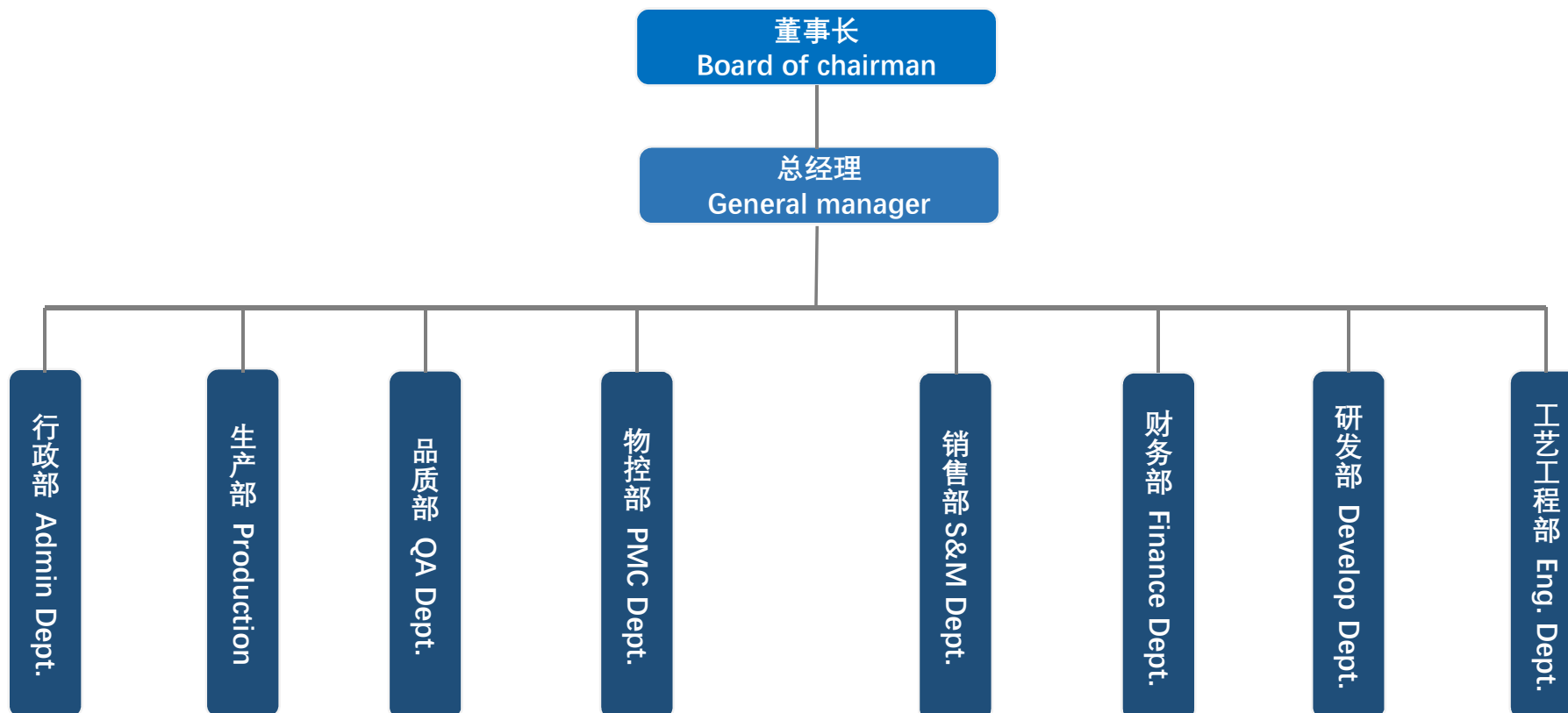
鹏领半导体秉承着“品质第一，顾客至上，追求卓越，持续改进”的宗旨，坚持“诚信拓展未来”的理念，不断的寻求突破和发展，为客户提供优质的产品以及服务。

PL Electronics adhering to the faith of "Quality first, customer first, the pursuit of excellence, continuous improvement" , adhere to the concept of "integrity of the future" , continue to seek a breakthrough and development, to provide quality products and services for customers.

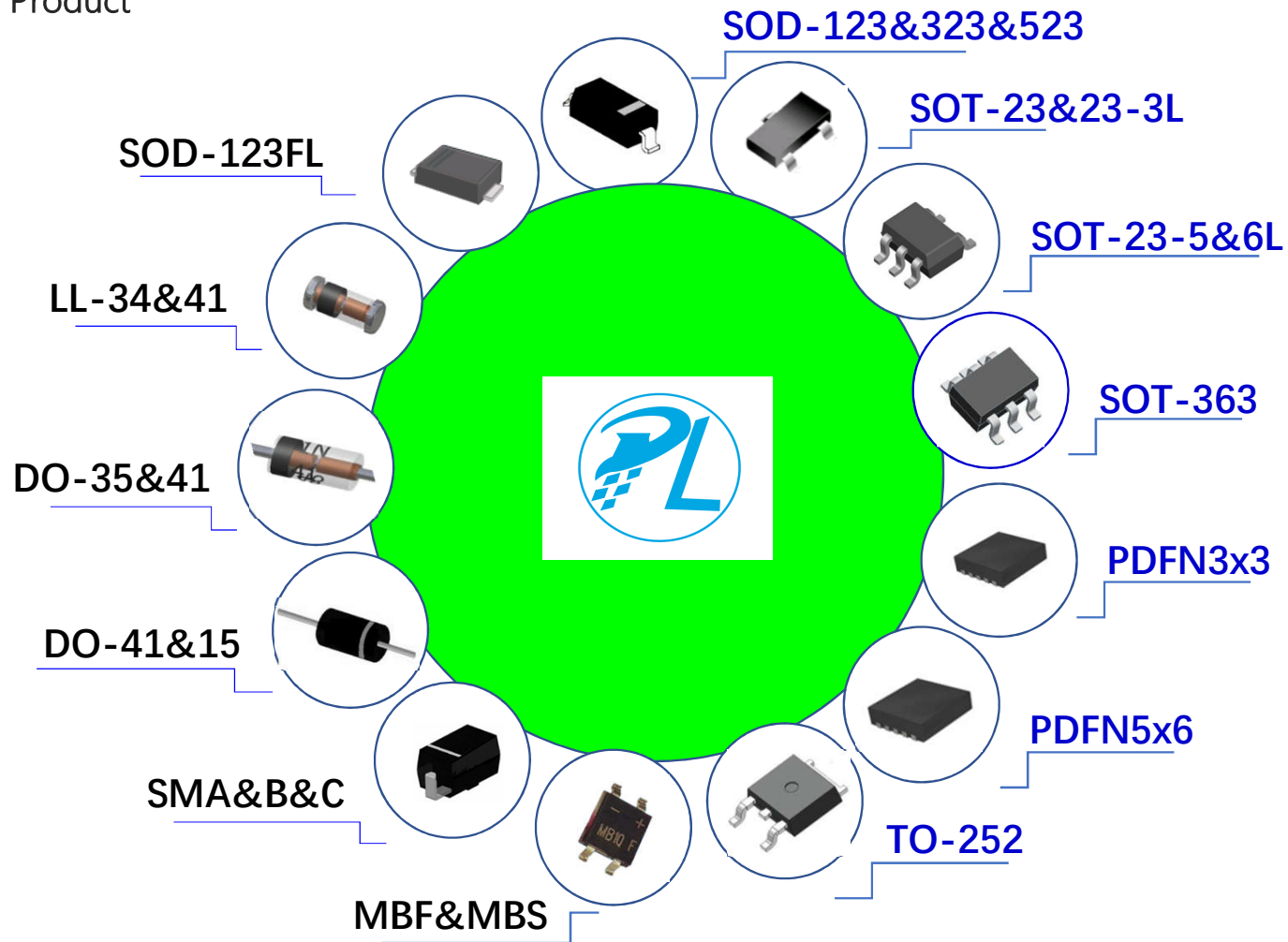
诚信拓展未来

<http://www.plingsemic.com>

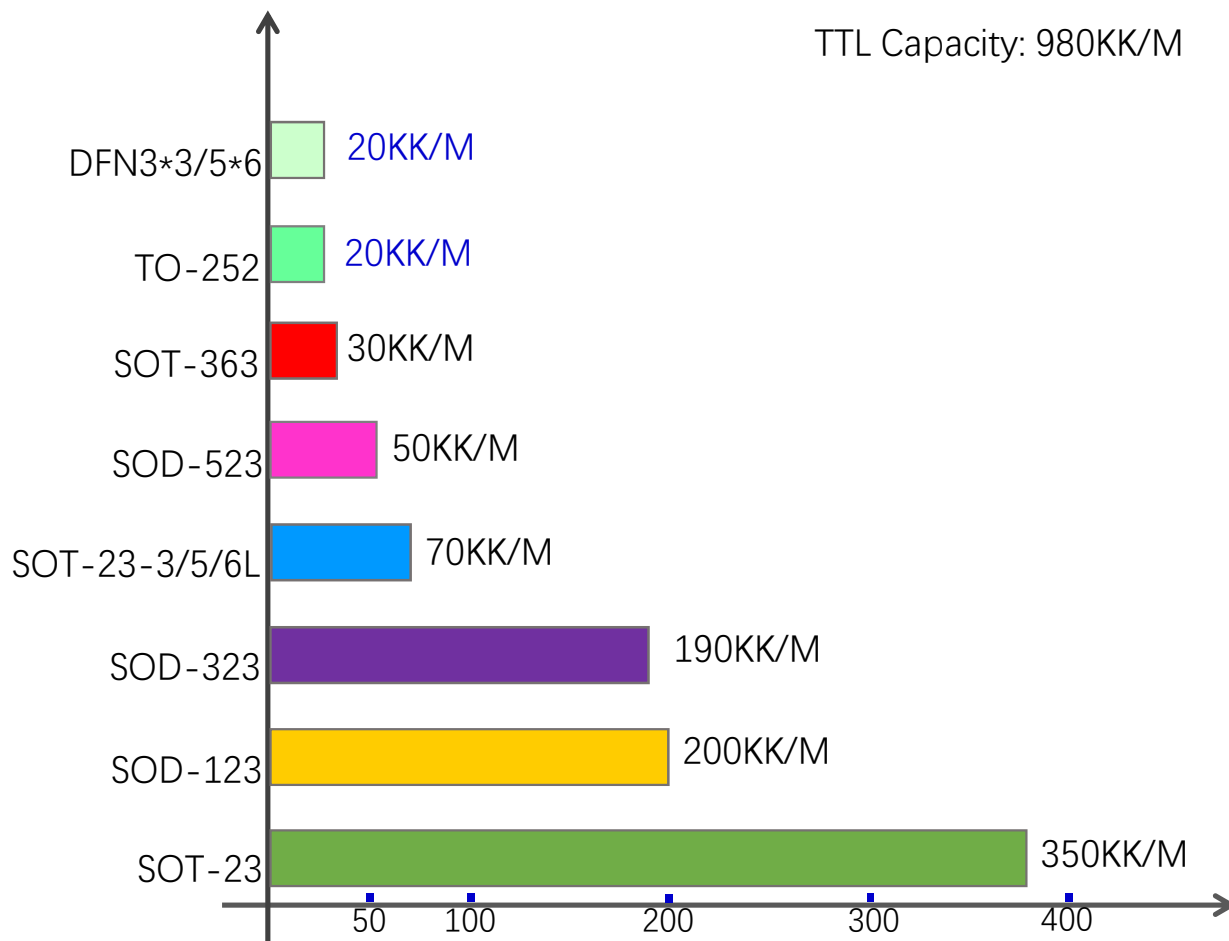
组织架构 Organization chart



产品介绍 Our Product



产能分布 Capacity



SOT-23 Line

This line have Transistor, Mosfet, Switching, Schottky, Zener and ESD array series.

SOD-123

This line have Switching, Schottky, Zener and ESD array series.

SOD-323

This line have Switching, Schottky, Zener and ESD array series.

SOT-23-3/5/6

This line have Transistor, Mosfet and ESD array series.

SOD-523

This line have Switching, Schottky, Zener and ESD array series.

SOT-363

This line have Transistor, Mosfet and ESD array series.

可靠性能力 Our Rel



Die shear/Wire pull
推拉力

Microscope
高倍显微镜

HTSL
高温存储

Sonoscan
超声扫描

X-Ray
X射线

ESD Testing
静电检测



TS
冷热冲击

HT/HU
恒温/恒湿

TC
冷热循环

HPC
高压蒸煮

HTRB
高温反偏

H3TRB
高温高温反偏

可靠性能力 Reliability List

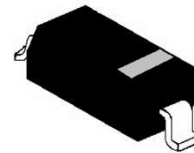
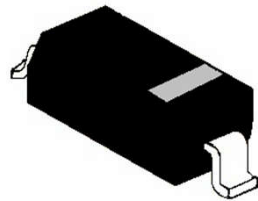
Test performed 测试项目	Test condition 测试条件	Readout	S.S 样品数	A/R	Reference Std.(JEDEC) 参考标准(JEDEC)
HTSL 高温储存测试	TA =200°C Duration =168 Hrs/1000Hrs	0Hrs 168Hrs 1000 Hrs	77	0/1	JESD22-A103D
HTRB 高温反偏	TA =150°C, Vbias =80% DC Duration =168 Hrs/1000Hrs	0Hrs 168Hrs 1000 Hrs	77	0/1	JESD22A-108D
HT/HU 恒温/恒湿	TA =85°C,RH=85% Duration =168 Hrs/1000Hrs	0Hrs 168Hrs 1000 Hrs	77	0/1	JESD22-A101C
RSH 耐焊接热	260±5°C,10±1Secs Duration =1 Cycle	0Cycle 1Cycle	77	0/1	JESD22-B106C
ST 焊锡性测试	260±5°C, 5±1Secs Duration =1 Cycle 95% coberage minimum	0Cycle 1Cycle	10	0/1	JESD22-B102D
TS 冷热冲击	0°C,5minute; 100°C,5minutes; 10cycle	0Cycle 10Cycle	77	0/1	JESD22-A106B
TC 温度循环	TL= -40°C,30minute; +25°C,15minutes; TH=+150°C,30minute; +25°C,15minutes; 10cycle	0Hrs 168Hrs 1000 Hrs	77	0/1	JESD22-A104D
HPC 高温高压蒸煮	Pressure=2.05*10 ⁵ Pa Ta=121°C,RH=100%	0Hrs 24Hrs 96 Hrs	77	0/1	JESD22-A102-C
H3TRB 高温高温反偏	Ta=85°C, 85%RH 80% rated VR up to 100V + DPA Duration =168 Hrs/1000Hrs	0Hrs 168Hrs 1000 Hrs	77	0/1	JESD22-A101

应用领域 Application

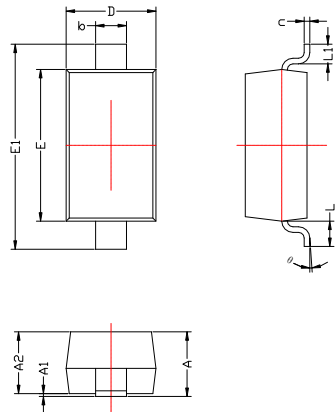


封装信息 Our products

【Package outline 封装尺寸图】

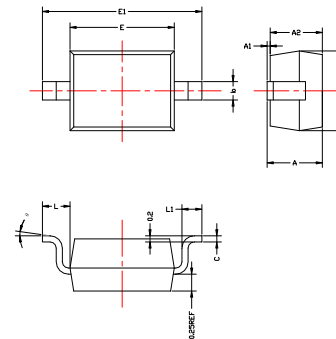


【SOD-123】



SYMBOL	DIMENSIONS	
	MIN.	MAX.
A	1.050	1.250
A1	0.000	0.100
A2	1.050	1.150
b	0.450	0.650
c	0.080	0.150
D	1.500	1.700
E	2.600	2.800
E1	3.550	3.850
L	0.500REF	
L1	0.250	0.450
θ	0°	8°

【SOD-323】



SYMBOL	DIMENSIONS	
	MIN.	MAX.
A		1.000
A1	0.000	0.100
A2	0.800	0.900
b	0.250	0.350
c	0.080	0.150
D	1.200	1.400
E	1.600	1.800
E1	2.500	2.700
L	0.475REF	
L1	0.250	0.400
θ	0°	8°

封装信息 Our products

PL MAIN PRODUCT LIST

Package	Series	Products	Remark
SOD-123	Switching	1N4148W/1N4448W	
		BAV19W/BAV20W/BAV21W	Fast switching
	Schottky	B5817W/B5818W/B5819W	1A/20V~40V
		SD103A/B/CW	
		B0520W/B0530W/B0540W	0.5A/20V~40V
		BAT42W/BAT43W/BAT54W	
	Zener	BZT52B2V4-BZT52B39 Series	$V_z \cong 2\%$, $I_z=5mA$
		BZT52C2V4-BZT52C39 Series	$V_z \cong 5\%$, $I_z=5mA$
		MMSZ5221B-MMSZ5259B Series	$V_z \cong 5\%$, $I_z=20mA$
		MMSZ5221C-MMSZ5259C Series	$V_z \cong 2\%$, $I_z=20mA$

封装信息 Our products

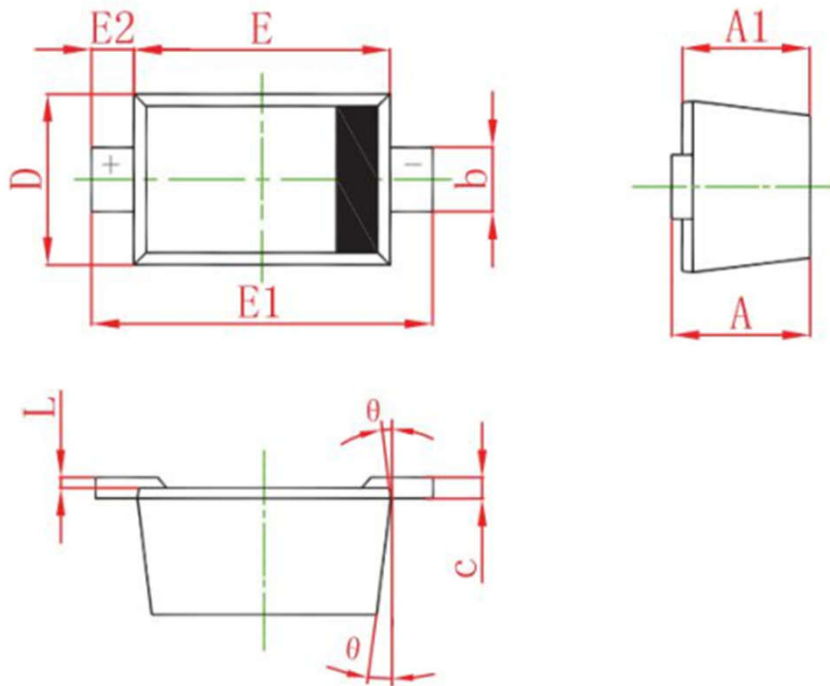
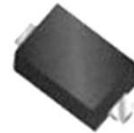
PL MAIN PRODUCT LIST

Package	Series	Products	Remark
SOD-323	Switching	1N4148WS/1N4448WS/1SS355	
		BAV19WS/BAV20WS/BAV21WS	Fast switching
	Schottky	B5817WS/B5818WS/B5819WS	1A/20V~40V
		SD103A/B/CWS	
		B0520WS/B0530WS/B0540WS	0.5A/20V~40V
		RB551V-30/RB500V-40/RB501V-40/RB751V-40	
		BAT42WS/BAT43WS/BAT54WS	
	Zener	BZT52B2V4S-BZT52B39S Series UDZS2V4B~39B Series	$V_z \leq 2\%$, $I_z=5mA$
		BZT52C2V4S-BZT52C39S Series	$V_z \leq 5\%$, $I_z=5mA$
		MMSZ5221BS-MMSZ5259BS Series	$V_z \leq 5\%$, $I_z=20mA$
		MMSZ5221CS-MMSZ5259CS Series	$V_z \leq 2\%$, $I_z=20mA$
	ESD	PESD3B5C PSD03C-36C PSD03-PSD48 BV03C-BV36C	3.3V-48V

封装信息 Our products

【Package outline 封装尺寸图】

【SOD-523】



SYMBOL	MILLIMETER	
	MIN	MAX
A	0.530	0.730
A1	0.500	0.700
b	0.280	0.380
c	0.080	0.150
D	0.750	0.850
E	1.100	1.300
E1	1.500	1.700
E2	0.200 REF	
L	0.010	0.070
θ	7° REF	

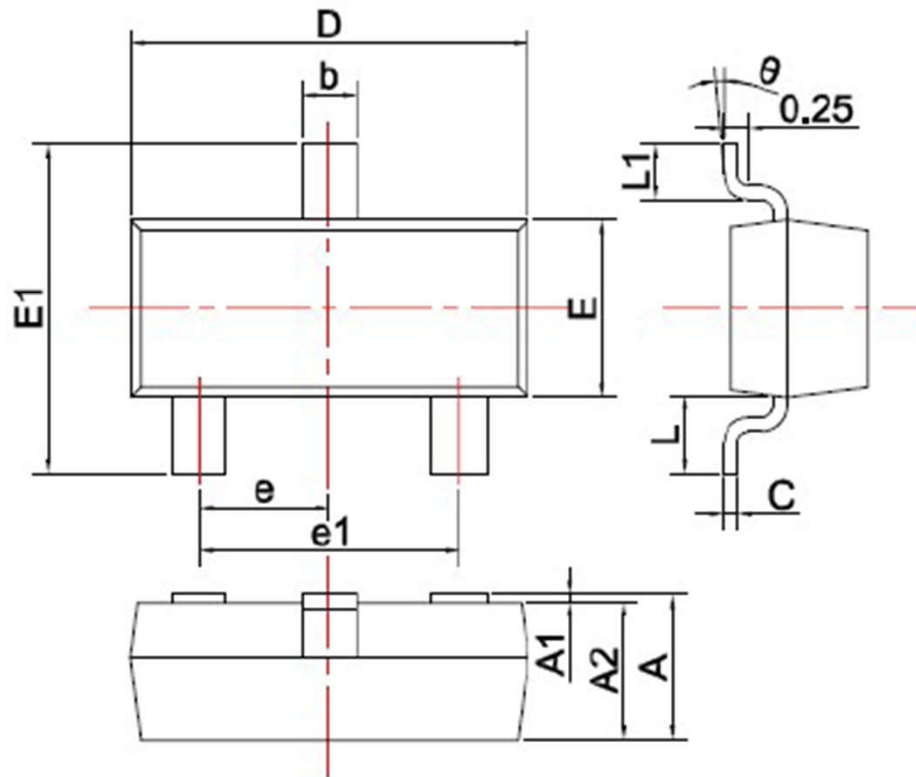
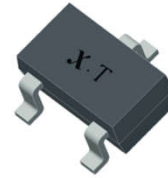
PL MAIN PRODUCT LIST

Package	Capacity	Series	Type	Remark
SOD-523	50KK/M	Switching	1N4148WT , 1N4448WT , 1SS400 , BAS16X	
		Zener	BZX584Cxx , BZX584Bxx	
		Schottky	SD103AX, RB520S-30, RB521S-30, RB751VS-40 , BAT43X, BAT54X	
		ESD Array	PESD5Zxx Series, PESD5Dxx Series, PESD5L Series	

封装信息 Our products

【Package outline 封装尺寸图】

【SOT-23】



SYMBOL	DIMENSIONS	
	MIN.	MAX.
A	0.900	1.150
A1	0.000	0.100
A2	0.900	1.050
b	0.300	0.500
c	0.080	0.150
D	2.800	3.000
E	1.200	1.400
E1	2.250	2.550
e	0.950TYP	
e1	1.800	2.000
L	0.550REF	
L1	0.300	0.500
θ	0°	8°

Unit: mm

封装信息 Our products

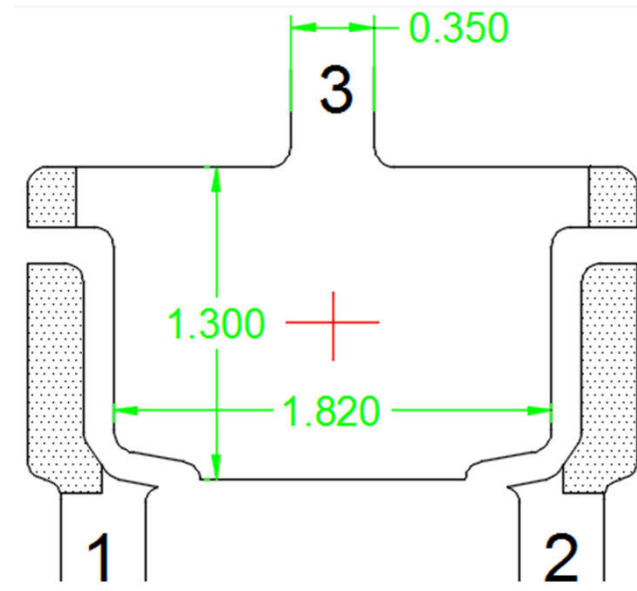
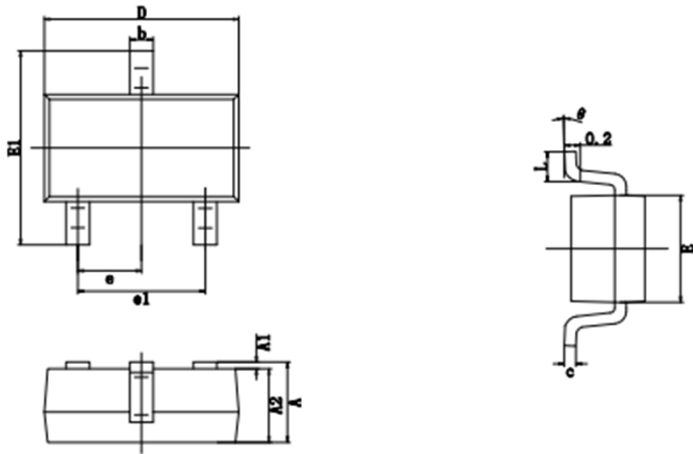
PL MAIN PRODUCT LIST

Package	Series	Products	Remark
SOT-23	Switching	4148、BAV70、BAV99、BAW56...	
	Transistor	3904、3906、8050、8550、901x Series 2222A、2907A、4401~4403、5551 Series BC84xx, BC85xx Series	
	Schottky	BAT54/A/C/S	
	Mosfet	2N7002、230x、340x Series...	
	Zener	BZX84B2V4~43 Series	$V_z \cong 2\%$, $I_z=5mA$
		BZX84C2V4~43 Series	$V_z \cong 5\%$, $I_z=5mA$

封装信息 Our products

【Package outline 封装尺寸图】

【SOT-23-3L】

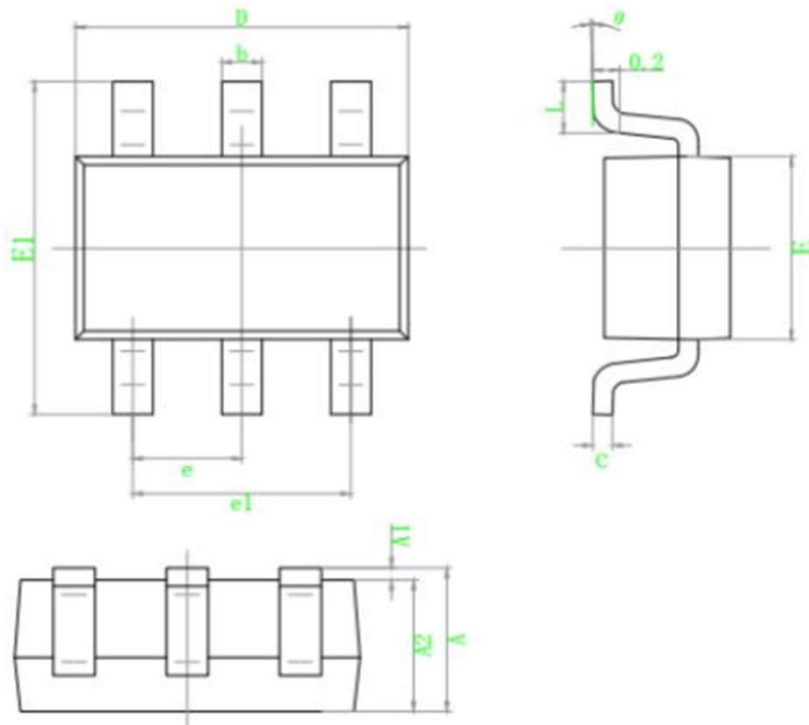


SYMBOL	MILLIMETER	
	MIN	MAX
A	1.050	1.250
A1	0.000	0.100
A2	1.050	1.150
b	0.300	0.500
c	0.100	0.200
D	2.820	3.020
E	1.500	1.700
E1	2.650	2.950
e	0.950 (BSC)	
e1	1.800	2.000
L	0.300	0.600
θ	0°	8°

封装信息 Our products

【Package outline 封装尺寸图】

【SOT-23-6】



SYMBOL	MILLIMETER	
	MIN	MAX
A	1.050	1.250
A1	0.000	0.100
A2	1.050	1.150
b	0.300	0.500
c	0.100	0.200
D	2.820	3.020
E	1.500	1.700
E1	2.650	2.950
e	0.950(BSC)	
e1	1.800	2.000
L	0.300	0.600
θ	0°	8°

封装信息 Our products

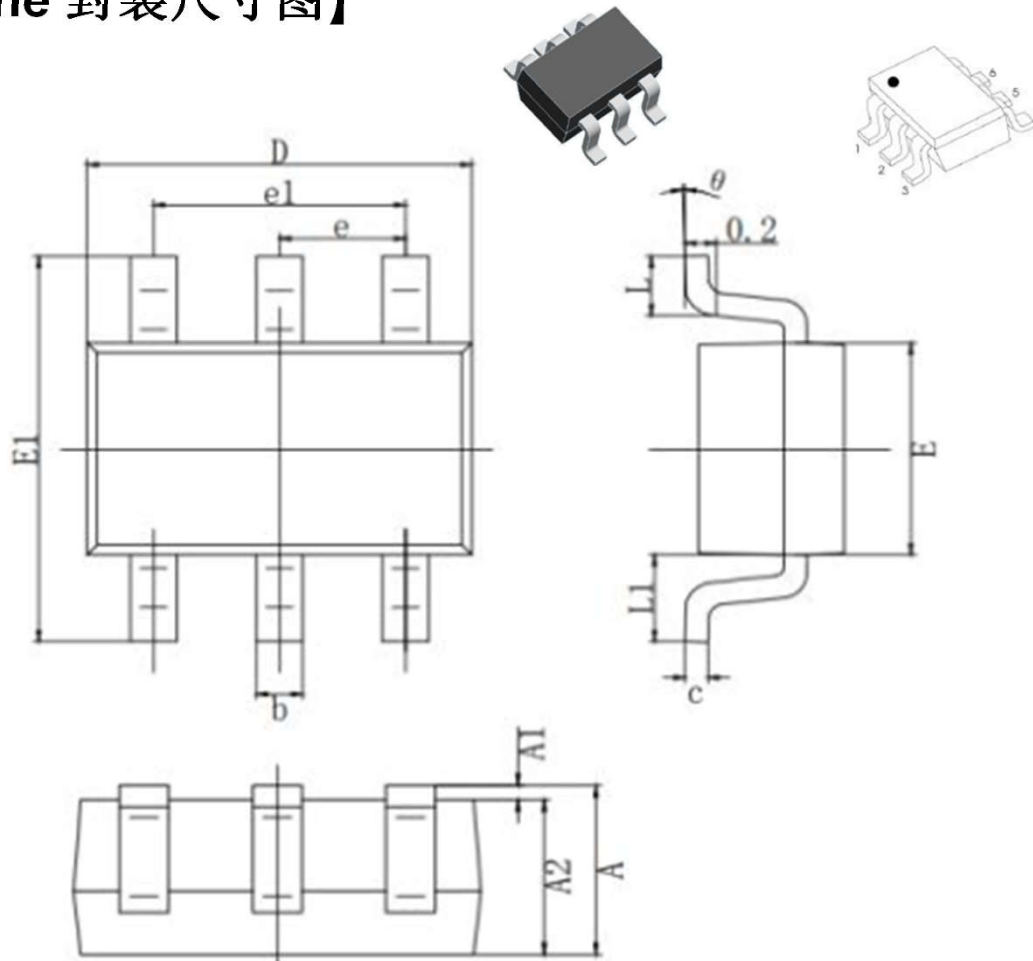
PL MAIN PRODUCT LIST

Package	Series	Products	Remark
SOT-23-5&6	Mosfet	8205 Series	
	ESD	SRV05-4 Series	

封装信息 Our products

【Package outline 封装尺寸图】

【SOT-363】



SYMBOL	MILLIMETER	
	MIN	MAX
A	0.900	1.100
A1	0.000	0.100
A2	0.900	1.000
b	0.150	0.350
c	0.080	0.150
D	2.000	2.200
E	1.150	1.350
E1	2.150	2.450
e	0.650 TYP.	
e1	1.200	1.400
L	0.525 REF.	
L1	0.260	0.460
theta	0°	8°

封装信息 Our products

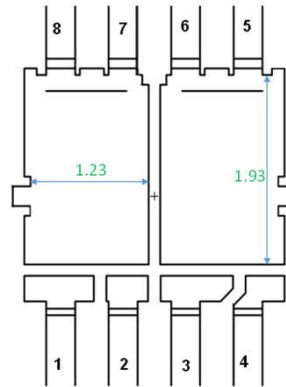
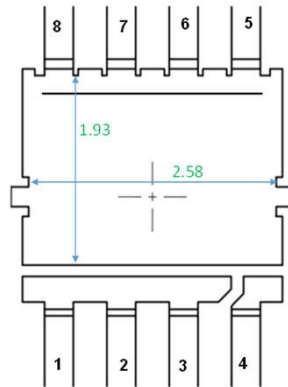
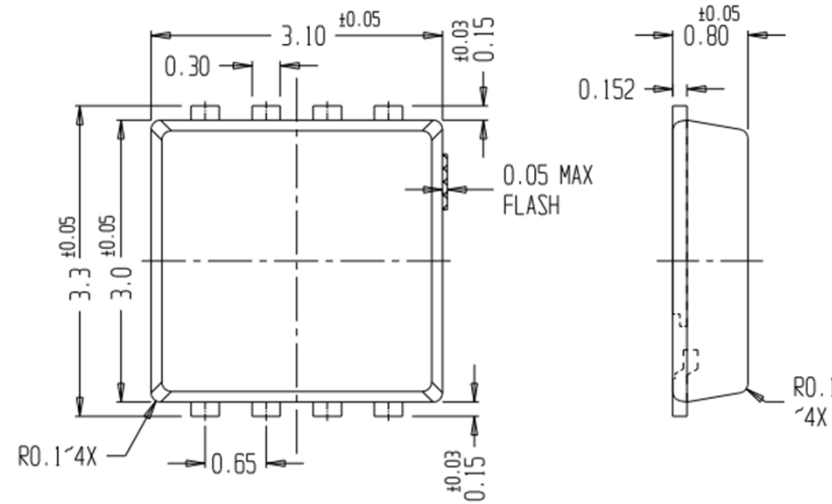
PL MAIN PRODUCT LIST

Package	Series	Products	Remark
SOT-363	Transistor	MMDT3904、MMDT3906、MMDT3946	
	Mosfet	2N7002KDW	
	Schottky	BAT54T/AD/CD/SD/BR	
	Switching	BAV99DW	

封装信息 Our products

【Package outline 封装尺寸图】

【PDFN-3x3】

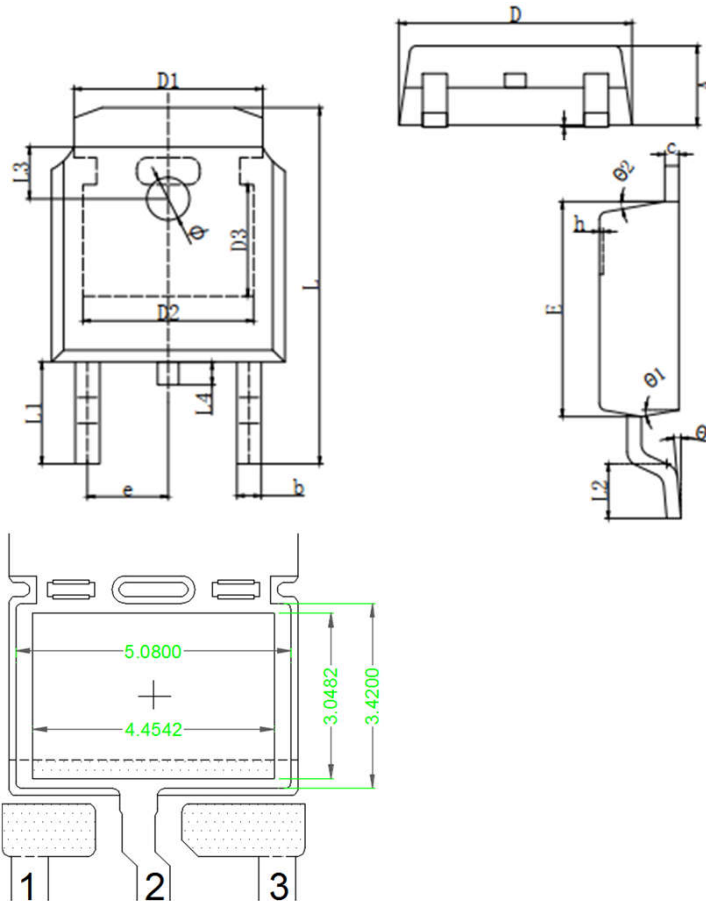
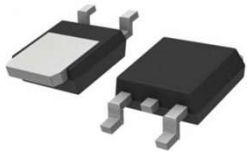


Main product: 20V~60V Mosfet

封装信息 Our products

【Package outline 封装尺寸图】

【TO-252】

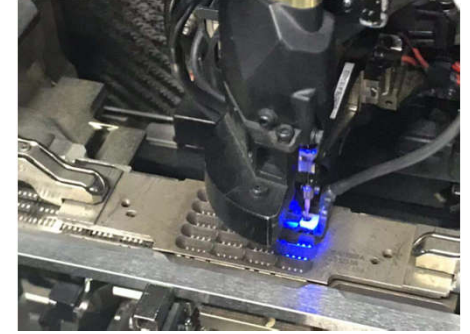
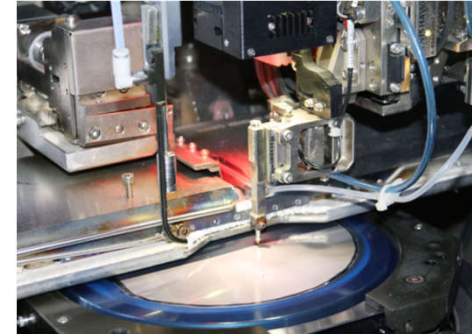
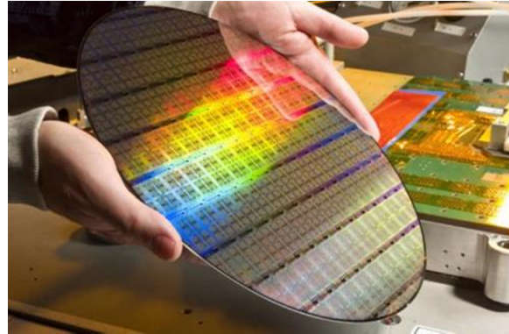
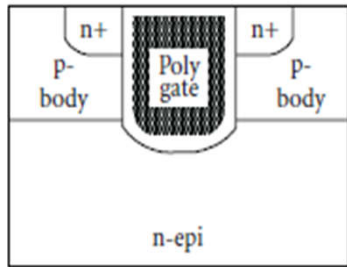


SYMBOL	MILLIMETER		SYMBOL	MILLIMETER	
	MIN	MAX		MIN	MAX
A	2.200	2.400	h	0.000	0.200
A1	0.000	0.127	L	9.900	10.30
b	0.640	0.740	L1	2.888 REF	
c	0.460	0.580	L2	1.400	1.700
D	6.500	6.700	L3	1.600 REF	
D1	5.334 REF		L4	0.600	1.000
D2	4.826 REF		ϕ	1.100	1.300
D3	3.166 REF		θ	0°	8°
E	6.000	6.200	$\theta 1$	9° TYP2	
e	2.286 TYP		$\theta 2$	9° TYP	

Main product:

1. 20V~150V Mosfet
2. 10A~20A 45V~200V Schottky
3. Triac

生产过程



Design



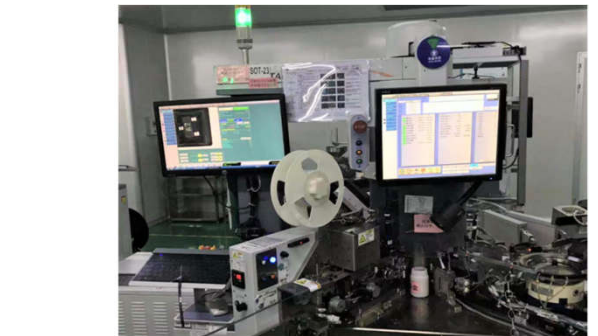
Wafer tape out



Die bonding



Wire bonding



Molding

Plating

Trim&Form

Testing&Marking&Packing

生产线视图 Our Product line

Die bonding



生产线视图 Our Product line

Wire bonding



生产线视图

Our Product line

Molding



生产线视图

Our Product line

Trim form



生产线视图

Our Product line

TMTT



Thanks for your visit!