

高灵敏度霍尔效应双极开关

产品特性

- 3.8 至 24V 供电电压
- 高瞬态电压保护
- 40mA 负载能力
- ESD 等级高
- 3 脚 SIP 封装
- 操作/释放点在零高斯附近对称
- 通过无铅认证

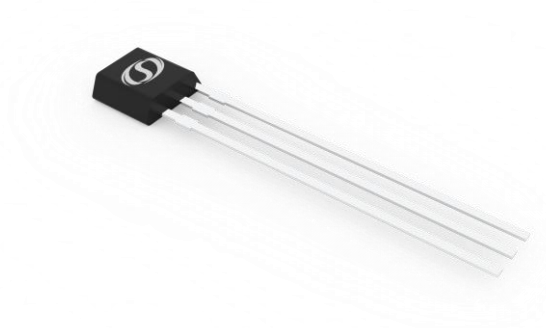
产品描述

SC1009 霍尔效应开关，采用高压 Bipolar 技术制造，专为汽车和工业应用而设计。不仅保护集成电路免受高压瞬变，而且实现了高等级的噪声抗扰性。

每个器件包括一个电压调节器，电源电压为 3.8 至 24V，霍尔感应单元，温度补偿电路，小信号放大器，施密特触发器，和一个集电极开路输出，并且可灌高达 40mA 电流。

典型应用

- 电机和风扇驱动
- 汽车变速箱位置
- 直流无刷电机

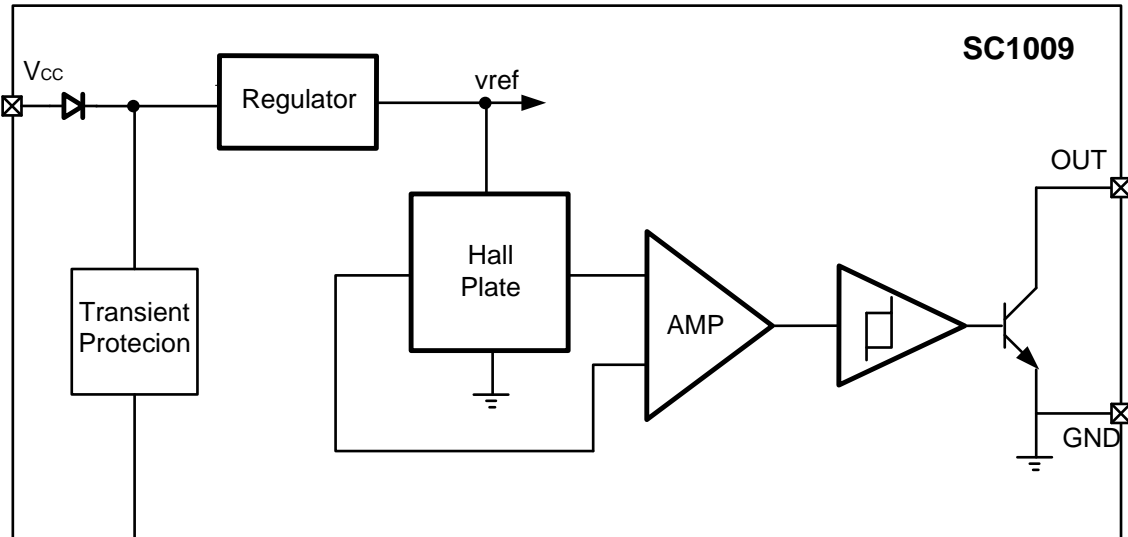


目录

产品特性.....	- 1 -	磁场方向定义.....	- 7 -
典型应用.....	- 1 -	传输函数.....	- 7 -
产品描述.....	- 1 -	典型应用.....	- 8 -
功能框图.....	- 3 -	封装信息.....	- 9 -
引脚描述.....	- 4 -	历史版本.....	- 10 -
极限参数.....	- 5 -		
工作参数.....	- 6 -		
功能描述.....	- 7 -		

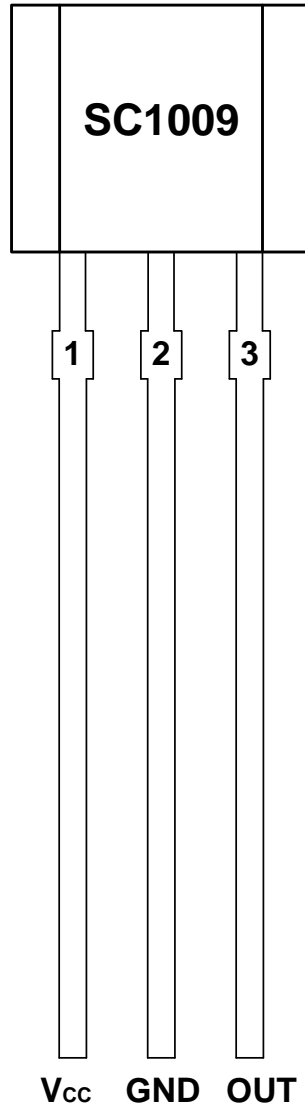
功能框图

集成电路包含了一个霍尔感应单元，一个差分放大器以及一个施密特触发器。内部参考电压提供了各个电路组成单元的工作电压。垂直于集成电路的磁场会在霍尔感应单元上产生一个感应电压。这个感应电压经过放大处理后，由施密特触发器转化为集电极开路输出。反接保护二极管防止反向电流对集成电路的损坏。



引脚描述

3-脚 SIP
UA 封装
(俯视图)



引脚		类型	描述
名称	序号		
Vcc	1	电源	3.8V~24 V 供电电压
GND	2	地	地
OUT	3	输出	集电极开路输出，使用时需要外接上拉电阻

极限参数

工作的自然温度范围内(除非另有说明) ⁽¹⁾

参数	符号	最小值.	最大值.	单位
电源端耐压	V _{CC}	-0.1	60	V
输出端耐压	V _{OUT}	-0.1	60	V
输出负载能力	I _{SINK}	0	50	mA
环境温度	T _A	-40	150	°C
结温	T _J	-55	165	°C
储存温度	T _{STG}	-65	175	°C

⁽¹⁾ 高于此处列出的压力可能会导致器件永久损坏, 时间暴露在绝对最大额定值条件下可能会影响器件的可靠性。

工作参数

工作的自然温度范围内 (VCC =5V, 除非另有说明)

符号	参数	测试条件	最小值	典型值	最大值	单位
V _{CC}	工作电压 ⁽¹⁾	T _J < T _{J (Max.)}	3.8	--	60	V
I _{CC}	工作电流	V _{CC} =3.8 to 40 V, T _A =25°C	--	4.5	10	mA
I _{QL}	漏电流	Output Hi-Z	--	--	1	μA
V _{SAT}	输出饱和电压	I _Q =20mA, T _A =25°C	--	--	220	mV
t _r	上升时间	R1=1KΩ Co=20pF	--	--	1.5	μS
t _f	下降时间	R1=1KΩ Co=20pF	--	0.5	1.5	μS
磁性参数						
f _{BW}	带宽		--	--	100	kHz
B _{OP}	工作点	UA 封装, T _A =25°C	0.5 ⁽³⁾	--	12.0	mT ⁽²⁾
B _{RP}	释放点		-12.0	--	-0.5	mT
B _{HYS}	磁滞		--	11.0	--	mT

⁽¹⁾ 最大电压必须根据功耗和结温进行调整, 见热特性

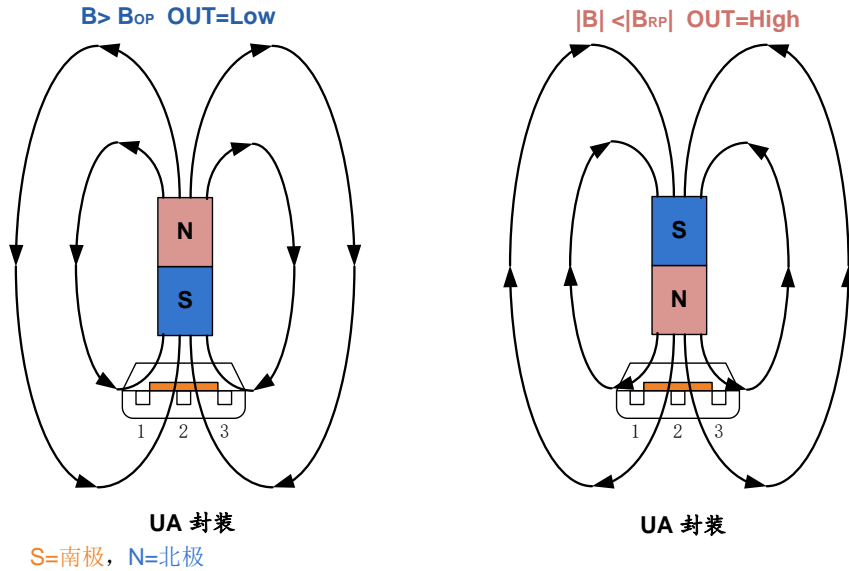
⁽²⁾ 1mT=10Gs •

⁽³⁾ 磁场强度 B 在北极磁场为负值, 在南极磁场为正值。

功能描述

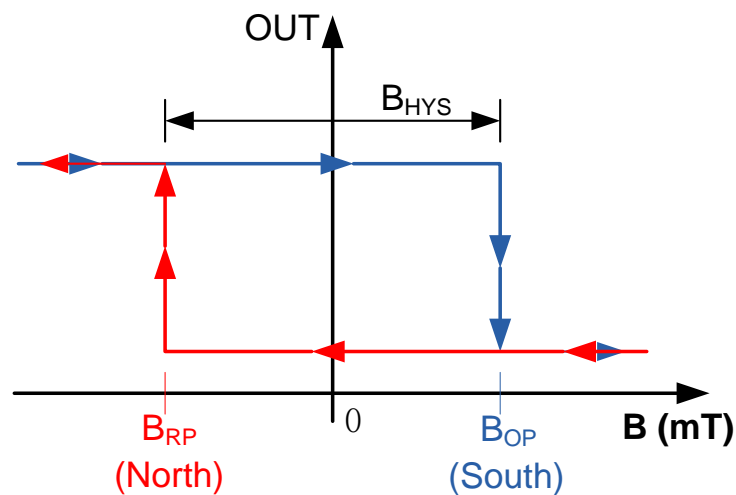
磁场方向定义

磁场 S 极正对芯片丝印面定义为正磁场。

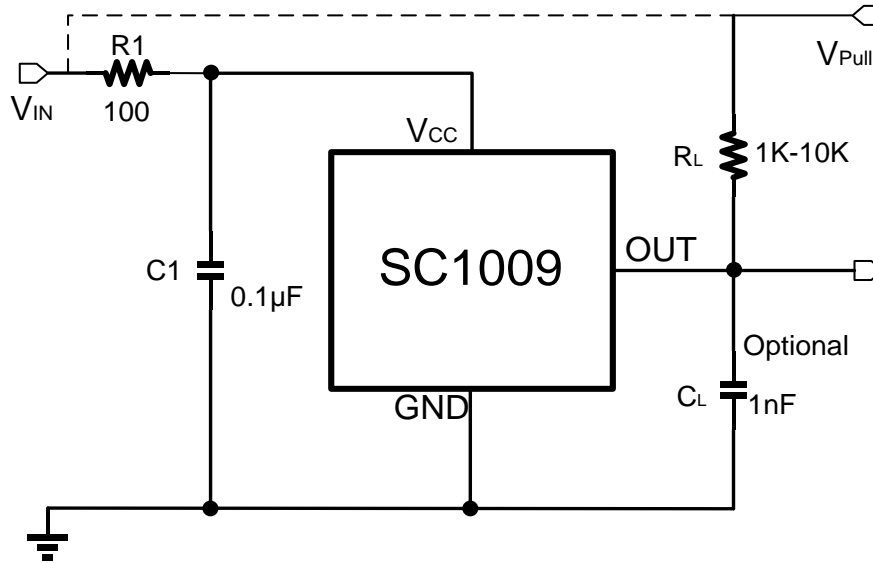


传输函数

芯片上电时，如果磁场小于或者等于 B_{OP} ，则输出状态为高电平，磁场大于 B_{OP} ，则输出为低电平。当磁场大于芯片的磁场开启点 B_{OP} 时，输出由高变低；只有当磁场小于芯片的磁场释放点 B_{RP} 时，输出由低电平变高电平。 B_{HYS} 定义为 $B_{OP}-B_{RP}$ ，在磁滞区间，输出状态保持上一个状态。



典型应用



SC1009 内部有电压调节器，可以在宽供电电压范围内工作。当器件工作于非稳压电源供电的应用时，必须在外部添加瞬态保护。对于使用稳压电源线路供电的应用，可能仍然需要 EMI/RFI 保护。强烈建议电源端与接地端使用外接电容，可降低外部噪声及内部斩波频率技术产生的噪声，建议靠近芯片 V_{CC} 电源端并联 C_1 电容到地，其典型值为 $0.1\mu\text{F}$ 。同时在外部的可选配串联电阻 R_1 其典型值为 100Ω 。输出电容 C_L 用作输出滤波，典型值为 1nF 。

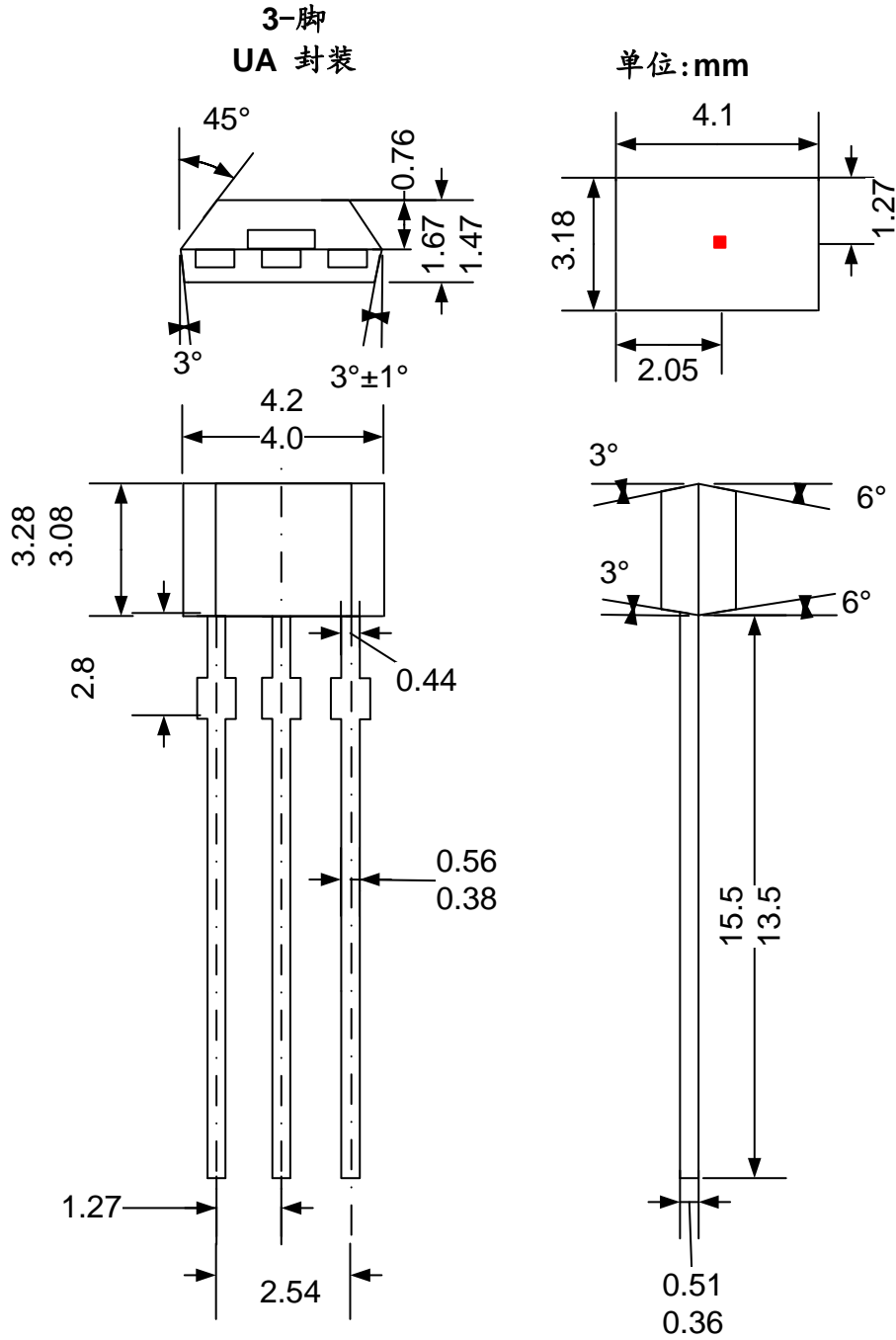
根据系统带宽规范选择一个 C_L 值:

$$C_L = \frac{1}{2\pi \times R \times f \text{ (Hz)}}$$

SC1009 器件的输出级是一个集电极开路 NPN 管，可提供 20mA 的负载能力。调节上拉电阻 R_L 的值使得其正常工作。 R_L 为开漏输出提供一个高电平。通常情况电流越小越好，但是更快的瞬态响应和带宽需要，接更小的电阻 R_L 以实现更快的切换。

V_{PULL} 不限于 V_{CC} ，可以连接到其他参考电压。该引脚的允许电压范围在极限参数中规定。

封装信息



注:

1. 供应商可选的实际本体和管脚形状尺寸位于图示范围内。
 2. 高度不包括模具浇口溢料。
- 如果未指定公差，则尺寸为公称尺寸。

历史版本

版本号	日期	描述
Rev.0.1	2018-07-17	初始版本
Rev.2.3	2019-08-21	旧规格书最终版本号
Rev.A/1.0	2020-11-19	统一格式发布