

12A 三象限双向可控硅

HT12×-600××

●产品特征:

NPNPN 五层结构的硅双向器件;
 P 型对通扩散隔离;
 台面玻璃钝化工艺;
 背面多层金属电极;
 工作结温高、换向能力强;
 高电压变化率 dv/dt 、大电流变化率 di/dt ;
 符合 RoHS 规范.....

●应用:

加热控制器; 调速控制器; 洗衣机; 搅拌机;
 咖啡壶; 电动工具; 吸尘器等家用电器

●可替代型号:

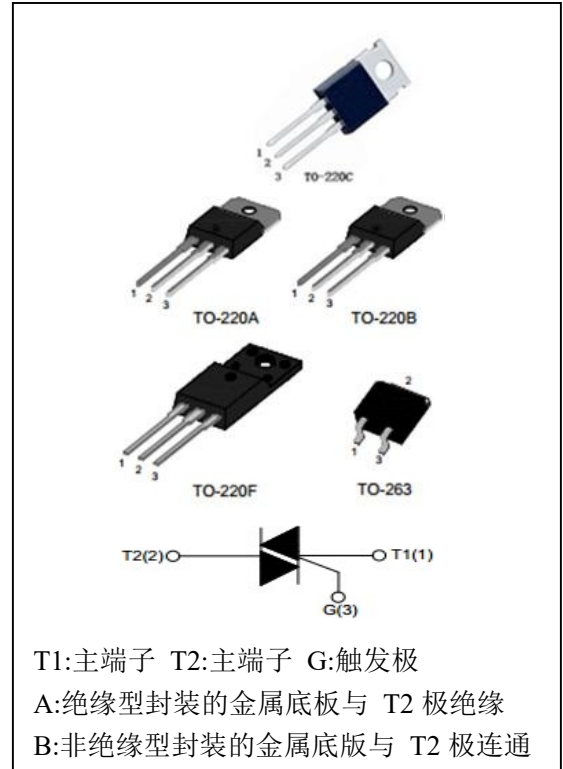
BTA/B12、BT138、T1210/T1235、Q6012、TMG12C60
 BTA212/BTA312

●主要参数 ($T_c=25^\circ\text{C}$):

符号	数值	单位
$I_{T(RMS)}$	12	A
V_{DRM} / V_{RRM}	600/800	V
V_{TM}	1.55	V

●产品极限参数 ($T_c=25^\circ\text{C}$):

参数	符号	数值	单位
断态重复峰值电压	V_{DRM}	600/800	V
反向重复峰值电压	V_{RRM}	600/800	V
通态均方根电流 (完全正弦波)	$I_{T(RMS)}$	12	A
通态不重复浪涌电流($T_j=25^\circ\text{C}, tp=10\text{ms}$)	I_{TSM}	120	A
I^2t 值 ($tp=10\text{ms}$)	I^2t	78	A^2s
控制极峰值耗散电流($tp=20\mu\text{s}$)	I_{GM}	4	A
控制极峰值耗散功率($tp=20\mu\text{s}$)	P_{GM}	4	W
控制极平均耗散功率($tp=20\mu\text{s}$)	$P_{G(AV)}$	1	W
通态电流临界上升率 $I_G=2 \times I_{GT} \quad T_r \leq 100\text{ns} \quad F=120\text{Hz} \quad T_j=125^\circ\text{C}$	di/dt	50	$\text{A}/\mu\text{s}$
存储温度	T_{STG}	-40—+150	$^\circ\text{C}$
工作结温	T_j	-40—+125	$^\circ\text{C}$



●热阻:

符号	项目	数值	单位
Rth (j-c)	结到管壳的热阻	TO-220A	2.3
		TO-220B/TO-220C/TO-263	1.4
		TO-220F	3.6

●产品电性能 (T_c=25℃除非有其它温度的存在)

符号	测试条件		数值			单位
			EW	DW	BW	
I _{GT}	V _D =12V, R _L =30Ω	I II III	≤10	≤25	≤50	mA
		IV	----	----	----	
I _{DRM}	V _D =V _{DRM}	T _j =25℃	≤5			μA
		T _j =125℃	≤1			mA
I _{RRM}	V _D =V _{RRM}	T _j =25℃	≤5			μA
		T _j =125℃	≤1			mA
I _L	I _G =1.2I _{GT}	I III	≤25	≤50	≤70	mA
		IV	----	----	----	
		II	≤30	≤60	≤80	
V _{GT}	V _D =12V, R _L =30Ω		≤1.5			V
V _{GD}	V _D =V _{DRM} , R _L =3.3kΩ, T _j =125℃		≥0.2			V
V _{TM}	I _{TM} =17A, tp=380μs		1.55			V
I _H	V _D =12V, I _T =200mA		≤25	≤40	≤55	mA
dV/dt	V _D =67%V _{DRM} , 门极开路 T _j =125℃		≥50	≥400	≥1000	v/μs

●型号、标识说明:

<p>HT 12 A</p> <p>汇沃双向可控硅</p> <p>I_{T(RSM)}=12A</p> <p>A: TO-220A 绝缘封装 B: TO-220B O: TO-220C F: TO-220F Q: TO-263</p>	<p>-600 D W</p> <p>三象限可控硅</p> <p>E: 触发电流 ≤10mA D: 触发电流 ≤25mA C: 触发电流 ≤35mA B: 触发电流 ≤50mA</p> <p>断态重复峰值电压 600: ≥600V 800: ≥800V 1000: ≥1000V</p>
--	--

●参数特性曲线:

FIG. 1 最大功率与均方根电流图

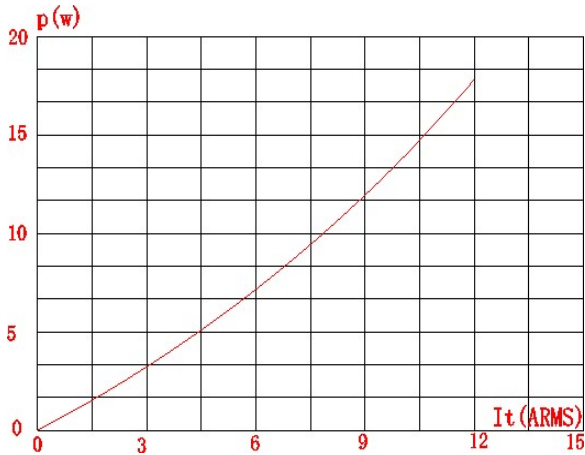


FIG. 3: 通态浪涌电流与周期数量状态图

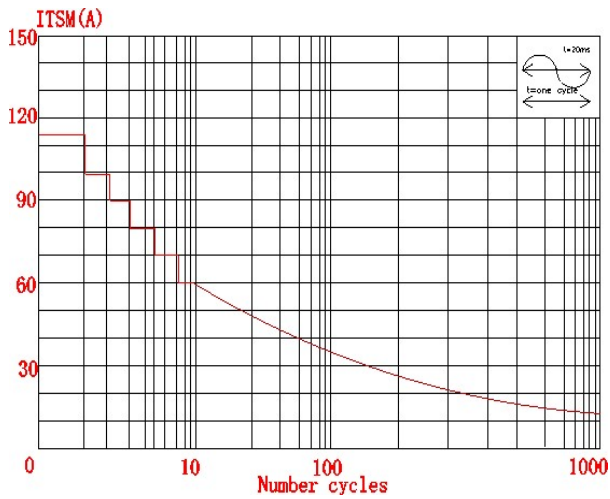


FIG. 5: 非重复浪涌峰值电流状态在一个 $t_p < 20ms$ 正弦脉冲宽度以及 I^2t 的值

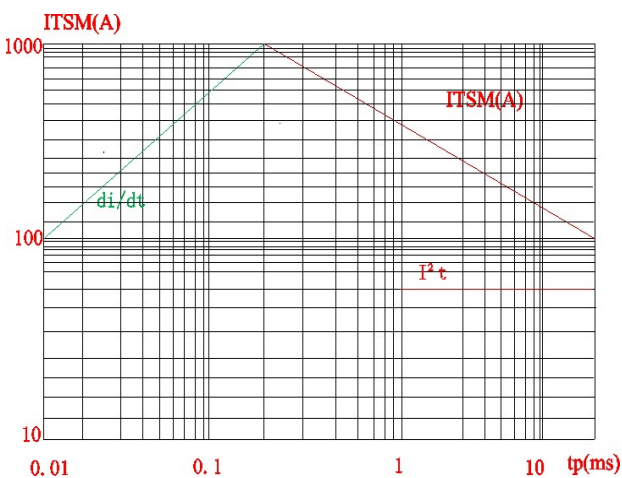


FIG. 2: 均方根电流与壳温状态图

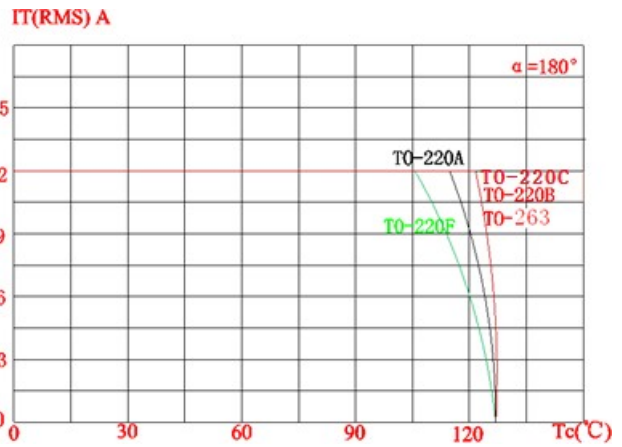


FIG. 4: 输出特性图 (最大值图)

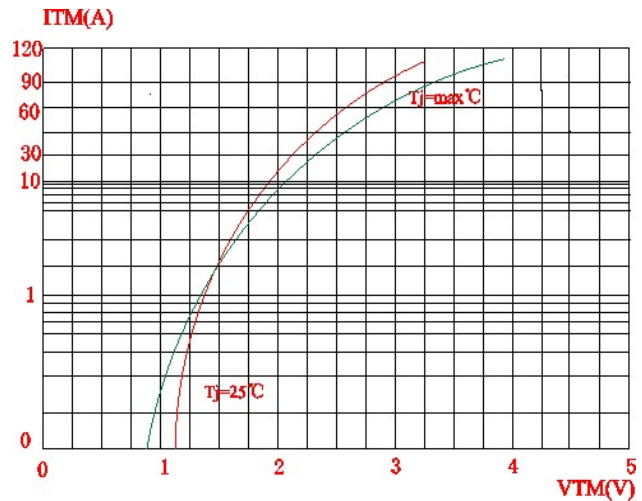
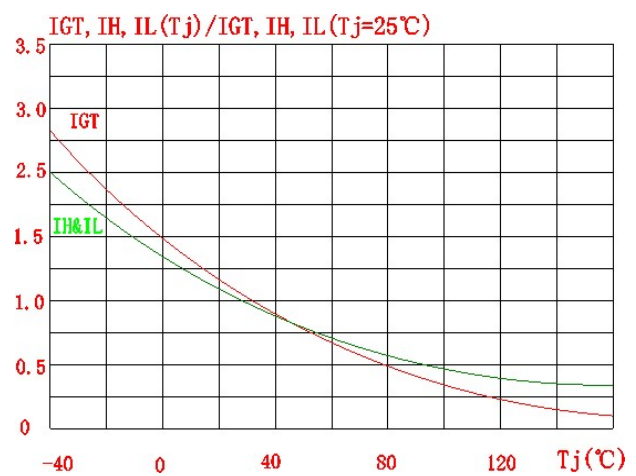
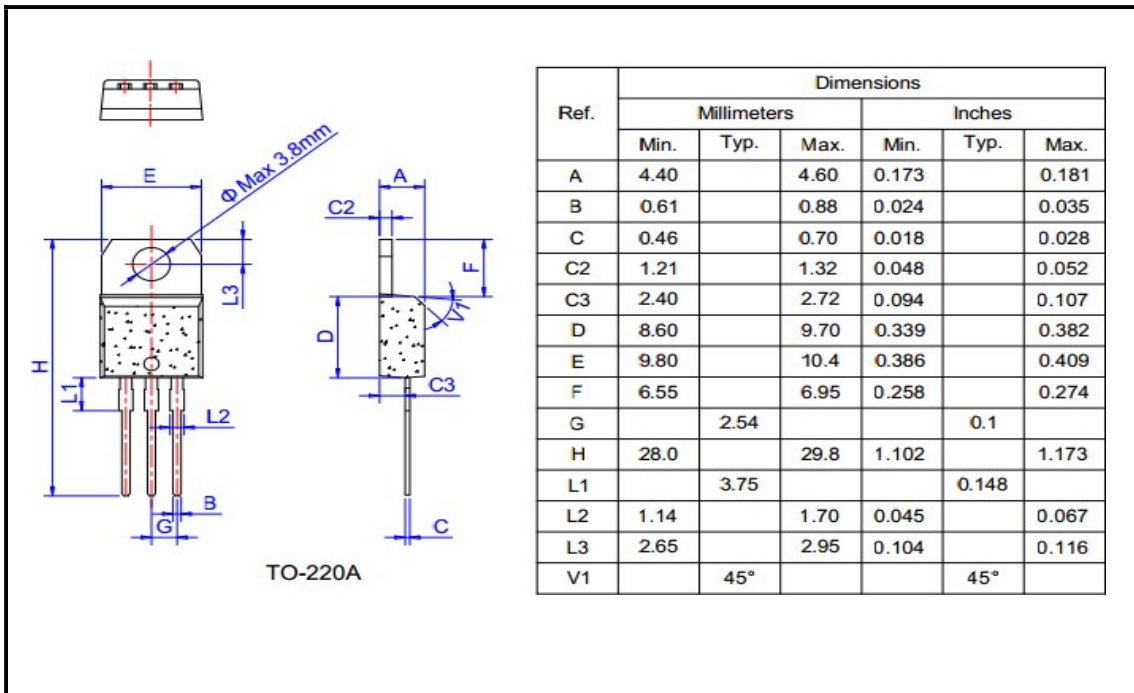


FIG. 6: 触发电流, 维持电流, 擎住电流
结温状态图

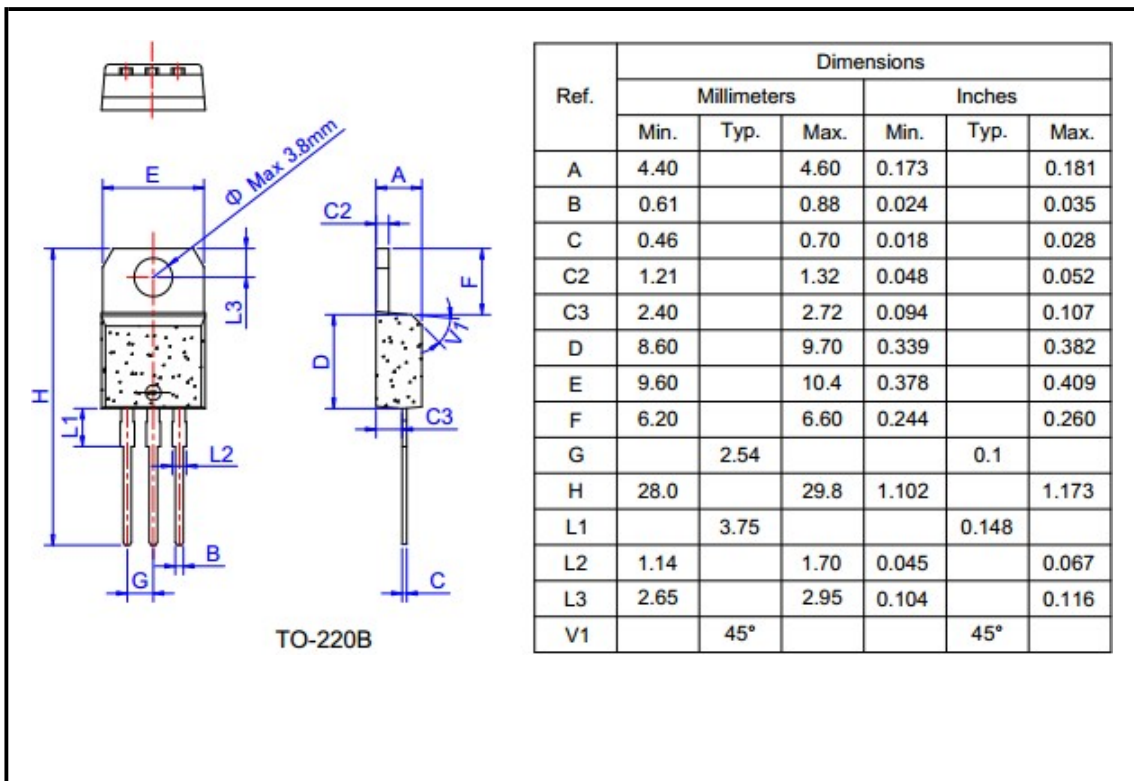


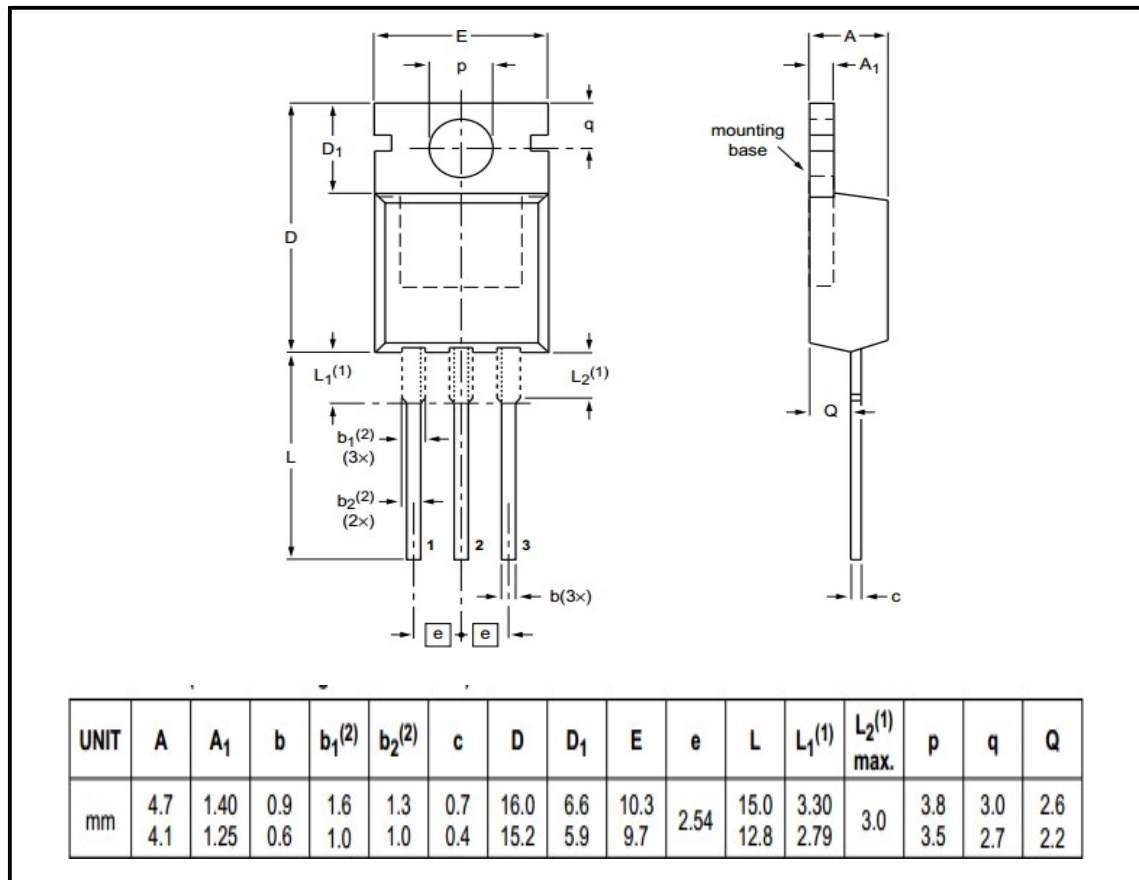
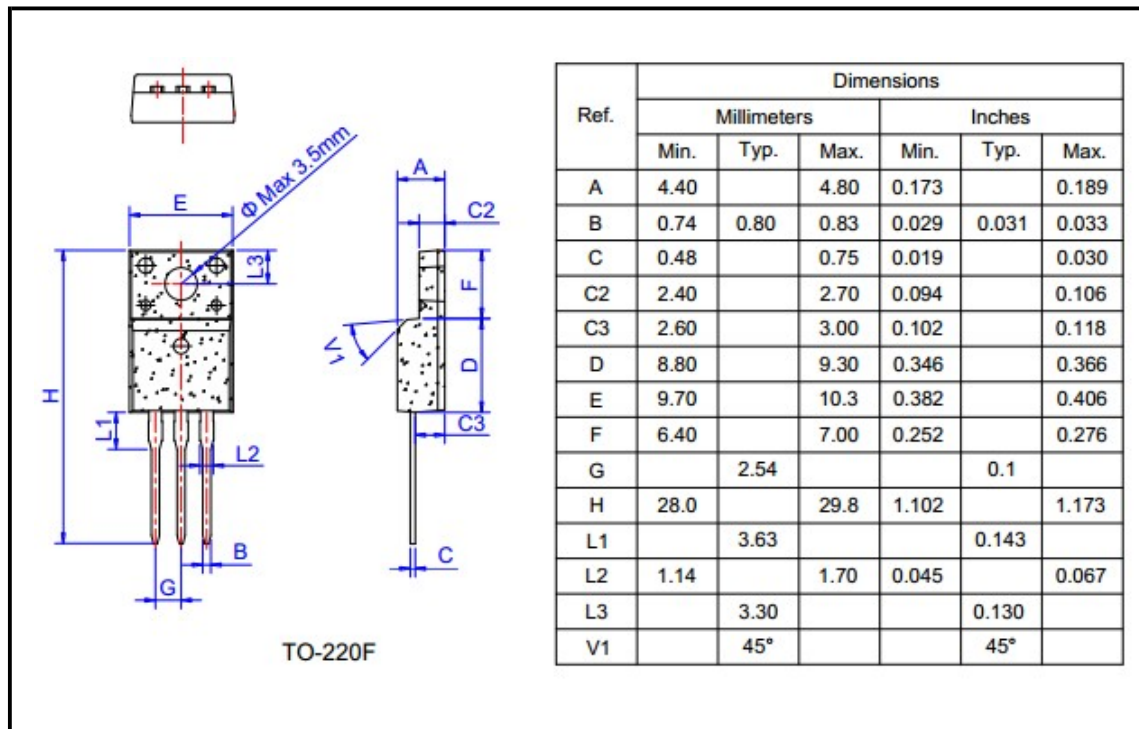
●封装外形尺寸:

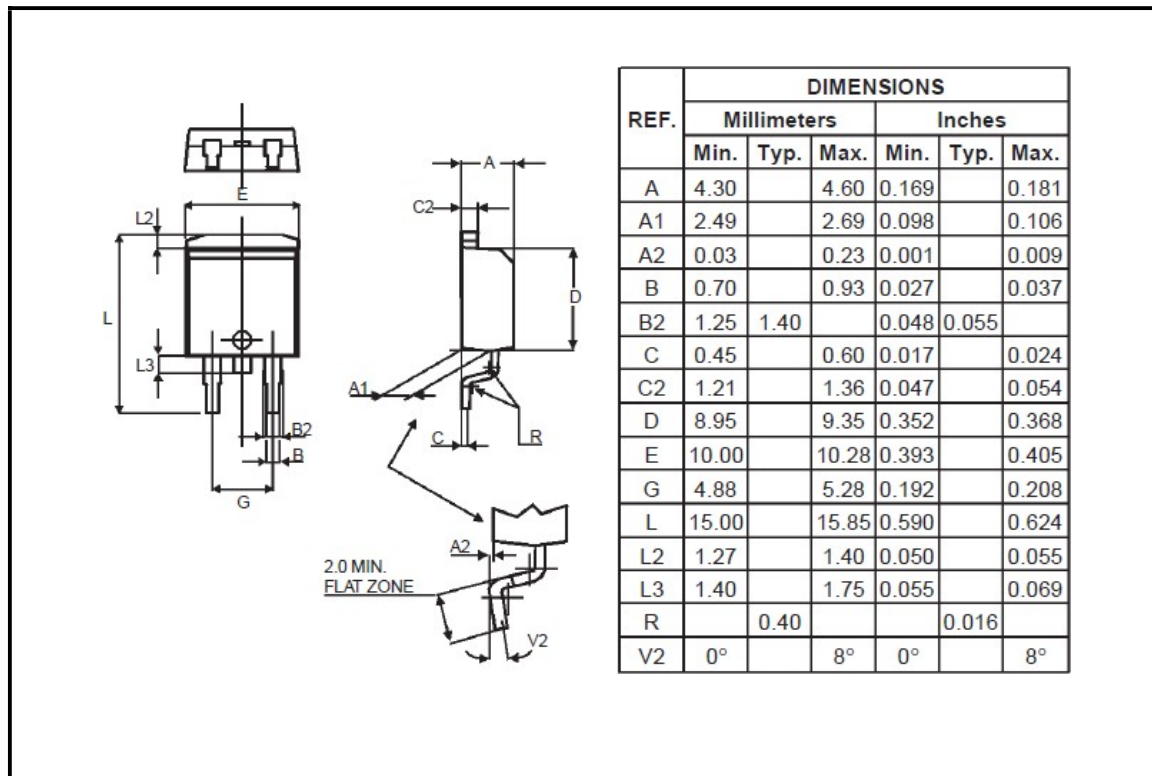
TO-220A



TO-220B



TO-220C

TO-220F


TO-263 (D2PAK)


本文所提供的信息被认为是准确和可靠的。然而，东莞市正禾电子有限公司没有责任对使用这些信息而出现的任何后果承担责任。本文信息如有更改，恕不另行通知，除与本公司有协议签署。本文所提供的产品和信息没有侵犯专利。东莞市正禾电子有限公司不对任何单位或个人因使用本产品信息而侵犯第三方权利负责。本文件产生 2017 年 6 月，为第一版本，并取代以前提供的所有本产品信息。