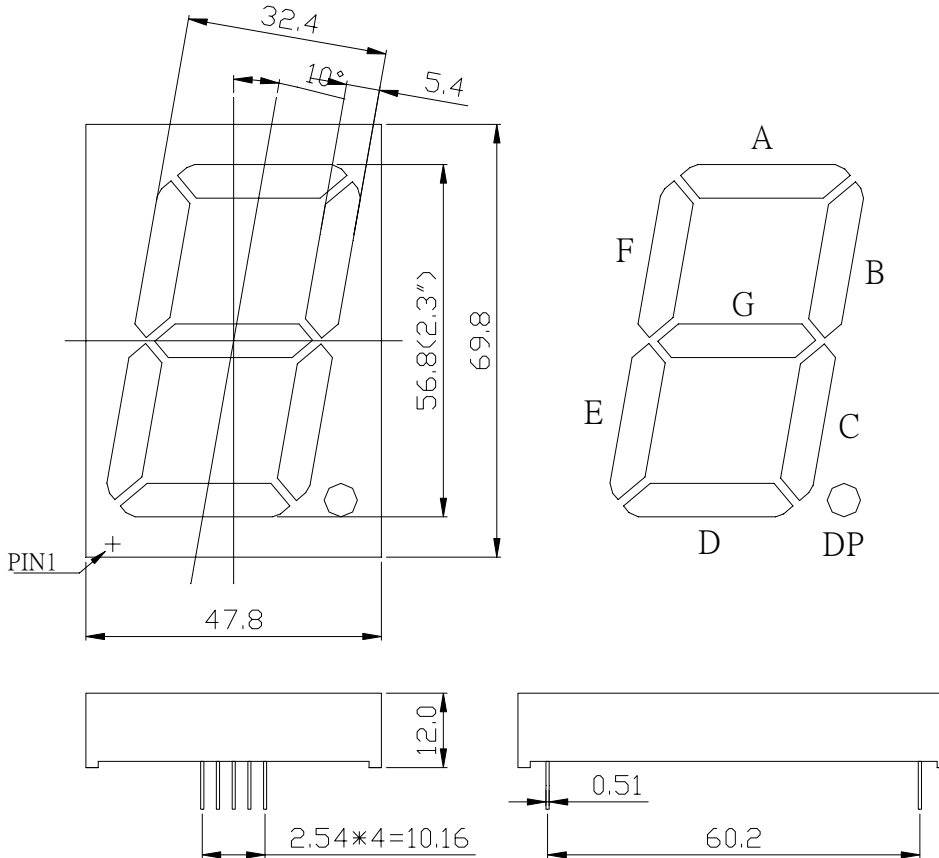




深圳市昊生明电子有限公司

SHEN ZHEN HAO SHENG MING ELECTRONIC CO., Ltd

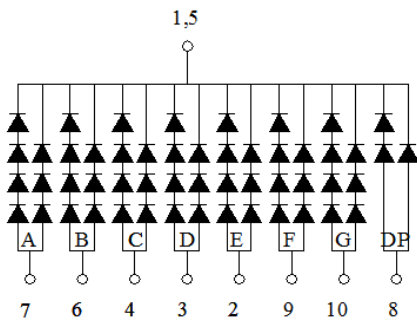
■ **Outer Dimension:**
HS-23101AX/BX



Notes: Unless otherwise stated, The tolerance is $\pm 0.25\text{mm}$.

■ **Circuit Diagram:**

■ **HS-23101AX:**



■ **HS-23101BX:**

