

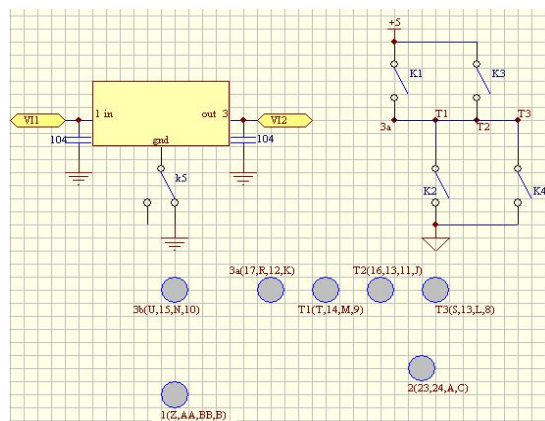
7805 中测测试规范

- 1、目的：为 7805 测试制定测试规范。
- 2、运用范围：运用于测试工厂生产线。
- 3、相关文件：7805 产品规范
- 4、作业流程：本规范按客户下发的测试要求制定, 双方确认后, 上交公司技术质量部审核下发生产线, 测试工厂存档。

产品名称：7805

测试主机：3196

序号	测试参数	符号	测试条件	测量与计算	判断范围		单位
					Min	Max	
1	ICC	leak_in	PMU1=0.4V	PMU1	-1	2	uA
2		leak_out	PMU2=0.4V	PMU2	0	110	uA
3		Icc_10V	PMU1=9V	PMU1	0	5.9	mA
4		Icc_35V	PMU1=35V	PMU1	0	6	mA
5	VREF	Vref_original	PMU1=10V PMU2=-40mA	PMU2	4.5	5.18	V
6		Vref	PMU1=10V,PMU2=-40mA	PMU2	4.85	5.15	V
7	DELTA_ICC	Icc_line	PMU1=7V→ICC1 PMU1=30V→ICC2	ICC2-ICC1	0	0.8	mA
8		Icc_load	PMU1=10V,PMU2=-10mA→ICC5; PMU1=10V,PMU2=-1mA→ICC3;	ICC5-ICC3	-0.5	0.5	MA
9	VREF_LINER	Vref_line_1	PMU1=21V,PMU2=-40mA → Vref3; PMU1=7V,PMU2=-40mA → Vref1;	Vref3-Vref1	-100	100	mV
10		Vref_line_2	PMU1=8V,PMU2=-40mA → Vref2; PMU1=23V,PMU2=-40mA → Vref4	Vref4-Vref2	-50	50	mV
11	VREF_LOAD	Vref_load_1	PMU1=10V,PMU2=-1mA → Vref1; PMU1=10V,PMU2=-40mA → Vref2;	Vref1-Vref3	-60	60	mV
12		Vref_load_2	PMU1=10V,PMU2=-100mA → Vref3	Vref1-Vref2	-60	60	mV
13	burn	220mv					
		110mv					
		55mv					



注：压电图中的 3a 和 3b 要连起来

